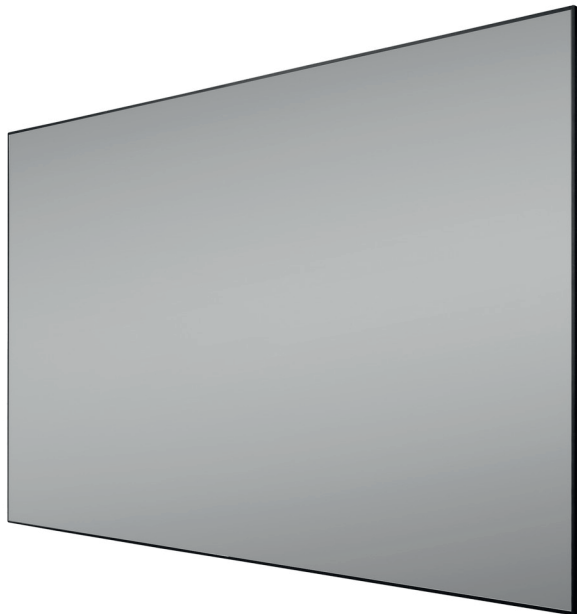




Bedienungsanleitung

celexon HomeCinema UST
Hochkontrast-Rahmenleinwand
BrightOnyx



Vielen Dank für den Kauf dieses Produkts.

Für eine optimale Leistung und Sicherheit lesen Sie diese Anweisungen bitte sorgfältig durch, bevor Sie dieses Produkt anschließen oder betreiben. Bitte bewahren Sie diese Anleitung für eine spätere Verwendung auf.

WARNHINWEISE

Diese Bedienungsanleitung dient dazu, Sie mit der Funktionsweise dieses Produktes vertraut zu machen. Bewahren Sie diese Anleitung daher gut auf, damit Sie jederzeit darauf zugreifen können.

- Bitte beachten Sie vor der Montage das beiliegende Datenblatt mit weiteren Sicherheits- und Verwendungshinweisen.
- Beginnen Sie nicht mit der Montage, bevor Sie die komplette Bedienungsanleitung gelesen und diese verstanden haben.
- Dieses Produkt muss mit 2 Personen aufgebaut werden um eine formschlüssige und sichere Montage zu gewährleisten.
- Entnehmen Sie das Produkt der Verpackung und entfernen Sie alle Verpackungsmaterialien. Achten Sie darauf, dass sich kein Verpackungsmaterial am oder im Produkt befinden. Sollten Sie Verpackungsbeschädigungen feststellen, prüfen Sie zusätzlich ob Beschädigungen am Produkt zu finden sind. Sollten Sie äußerliche Beschädigungen an dem Gerät oder unerwartete unübliche Funktionsweisen feststellen, darf das Produkt nicht weiter genutzt werden. Kontaktieren Sie umgehend den Händler, bei dem Sie das Produkt gekauft haben oder celexon direkt (Web: www.celexon.de, Mail: info@celexon.de) für weitere Informationen.
- Um einen störungsfreien Betrieb sicherzustellen, darf das Produkt ausschließlich in Innenbereichen eingesetzt werden, es ist NICHT zur Nutzung im Freien geeignet.
- Die Nutzung des Gerätes und evtl. Zubehörteile ist Kindern unter 16 Jahren verboten.
- Sorgen Sie dafür, dass keine Kinder mit dem Produkt spielen oder sich ohne Aufsicht in der Nähe aufhalten.
- Ein Umbauen oder Verändern des Produktes beeinträchtigt die Produktsicherheit.
- **Achtung Verletzungsgefahr!** Führen Sie Reparaturen nie selbst aus!
- Dieses Produkt kann nur im unveränderten Originalzustand verwendet werden.
- Dieses Produkt nicht in der Nähe von Gas oder Wasser führenden Geräten und nicht in staubiger Umgebung nutzen oder aufbauen.
- Behandeln Sie das Produkt sorgfältig. Es kann durch Stöße, Schläge oder Fall aus bereits geringer Höhe beschädigt werden.
- Halten Sie das Produkt fern von Feuchtigkeit und Hitze.
- Tauchen Sie das Produkt niemals in Wasser oder andere Flüssigkeiten.
- Verwenden Sie das Produkt nur in seiner bestimmungsgemäßen Art und Weise. Eine anderweitige Verwendung kann zu Beschädigungen am Produkt oder dessen Umgebung führen.

- Ziehen Sie die Schrauben fest, aber überdrehen diese nicht. Ein zu feste Anziehen (z.B. durch Verwendung eines Akkuschraubendrehers) kann Schäden verursachen und den sicheren Halt der Leinwand beeinträchtigen.
- Hängende Lasten müssen mindestens zweimal jährlich auf Festigkeit und Tragfähigkeit geprüft werden.
- Bei Nichtbeachtung obiger Anweisungen kann es zu Personenschäden und Beschädigungen des Produktes oder Geräten die daran angeschlossen sind kommen. Auch kann bei fehlerhafter Installation oder Verwendung die Garantie erlöschen.
- Wenn Sie beim Verwenden des Produktes unsicher sind, kontaktieren Sie Fachpersonal, Ihren Händler oder celexon direkt (Web: www.celexon.de, Mail: info@celexon.de).
- Technische Änderungen und Irrtümer vorbehalten.

Der Hersteller übernimmt keine Verantwortung für Sachschäden oder Personenschäden, wenn die Leinwand außerhalb der empfohlenen Spezifikationen verwendet wird, oder bei unsachgemäßer Installation. Verwenden Sie diese Leinwand **nicht in der Nähe von Heizungen oder Klimaanlage**n. Montieren Sie das Produkt ebenfalls **nicht in direktem Sonnenlicht oder vor einem Fenster**. Aufgrund der temperaturempfindlichen PVC Oberfläche kann es zu nachhaltiger Beschädigung des Projektionstuchs kommen.

Wir empfehlen Ihnen, nach der Lieferung ca. 2 Stunden mit der Montage zu warten. So kann sich die Leinwand akklimatisieren. Wenn die Leinwand von kalter in eine warme Umgebung gebracht wird, empfehlen wir ca. 24 Stunden mit dem Aufbau zu warten. Um das Tuch optimal auf den Rahmen spannen zu können, sollte die Raumtemperatur bzw. die Produkttemperatur 18 - 24 Grad betragen.

Bitte **vermeiden Sie jegliche Flecken auf der Tuchoberfläche**. Diese könnten sich möglicherweise nicht mehr entfernen lassen.

- Beachten Sie die Front-und Rückseite des Tuches bei der Anbringung.
- Bitte kontrollieren Sie ALLE Teile **vor** dem Zusammenbau auf Schäden oder Kratzer!
- Die Leinwand darf NUR auf weichem, gepolstertem Untergrund zusammengebaut werden. Die Rahmenbeschichtung und das empfindliche Tuch kann andernfalls verkratzen.
- Für eine dauerhafte Planlage beachten Sie folgende Hinweise:
 1. Berühren Sie das Projektionstuch nicht mit den Händen!
 2. Falten oder knicken Sie das Tuch unter keinen Umständen!
 3. Bemalen oder beschriften Sie nicht das Projektionstuch!

HAFTUNGSAUSSCHLUSS

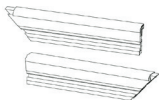
Die Angaben in diesem Dokument können ohne vorherige Ankündigung durch den Hersteller geändert werden. Änderungen werden jeweils in den folgenden Versionen dieses Handbuchs ergänzt. Der Hersteller übernimmt keine Garantie oder Gewährleistung auf die Richtigkeit der Angaben in diesem Dokument.

PFLEGEHINWEIS

Reinigen Sie die Leinwand NIEMALS mit Alkohol oder anderen Reinigungsmitteln, die Lösungsmittel enthalten. Benutzen Sie nur ein weiches und sauberes, trockenes Tuch und streichen Sie allenfalls leicht in ausschließlich horizontaler Richtung Staub von der Tuchfläche. Mit ausschließlich klarem, max. lauwarmen Wasser kann gegebenenfalls Schmutz von der Oberfläche mit wenig Druck entfernt werden. Vermeiden Sie unbedingt den Kontakt mit spitzen oder scharfen Gegenständen. Diese könnten das Projektionstuch nachhaltig beschädigen. Dieses Tuch und seine Oberfläche sind sehr empfindlich und Knicke etc. sind nicht wieder entfernbar!

Weitere Hinweise entnehmen Sie den beiliegenden Leinwandhinweisen.

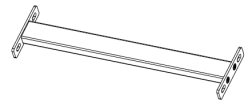
LIEFERUMFANG



2x horizontaler innerer Rahmen
(2x F1 + 2x F2)
4x horizontaler äußerer Rahmen
(F6)



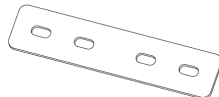
2x vertikaler innerer Rahmen
(F3)
2x vertikaler äußerer Rahmen
(F5)



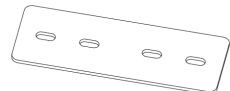
1x Stützstrebe für
Innenrahmen (F4)



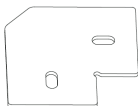
2x höhenverstellbare Wandhalterung
(F7)



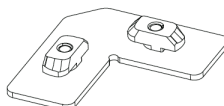
2x Verbindungselement (S1)



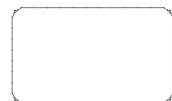
2x Verbindungselement (S2)



4x Eckverbinder (S3)



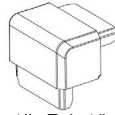
4x Eckverbinder (S4)



1x BrightOnyx
Projektionstuch



4x Montagewinkel für Wandhalterung (S6)



4x Plastik-Eckstücke für Abdeckrahmen (P1)



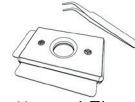
18x Kunststoffklammer (P2) (vorinstalliert)



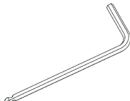
30x M5x8 mm Linsenkopfschraube



4x Senkkopfschrauben M5x6 mm (vorinstalliert)



1x Pinzette und Einpresswerkzeug



1x Innensechskantschlüssel

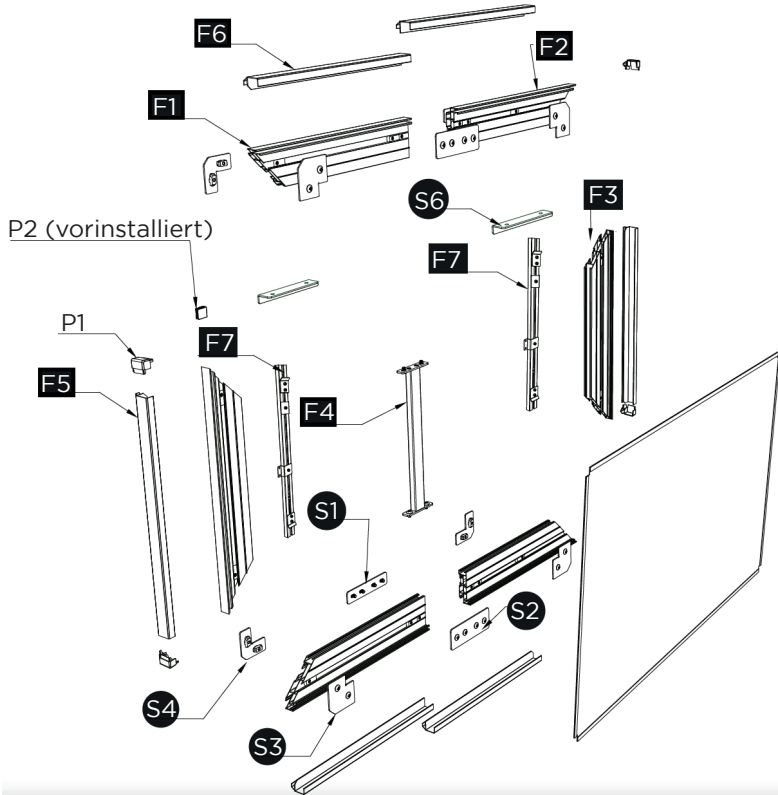


8x Montageschrauben 5x50 mm + Dübel

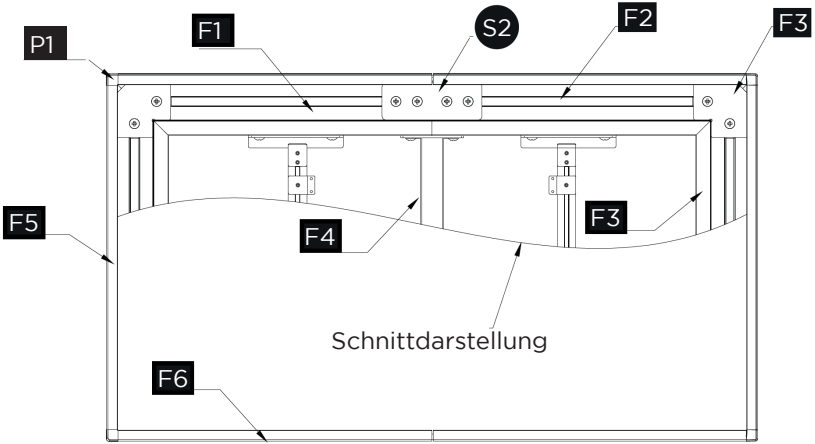


2x Schutzhandschuhe

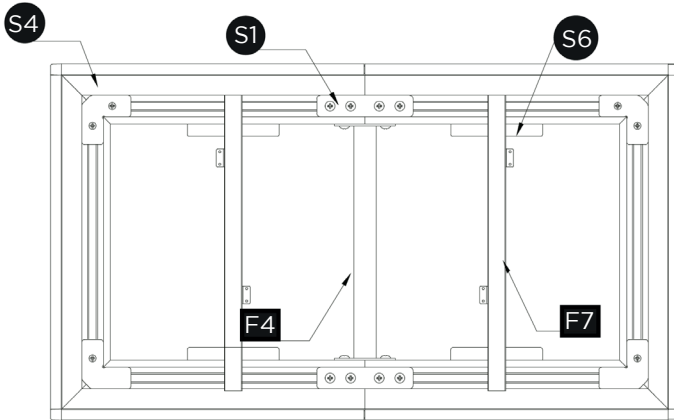
Explosionszeichnung:



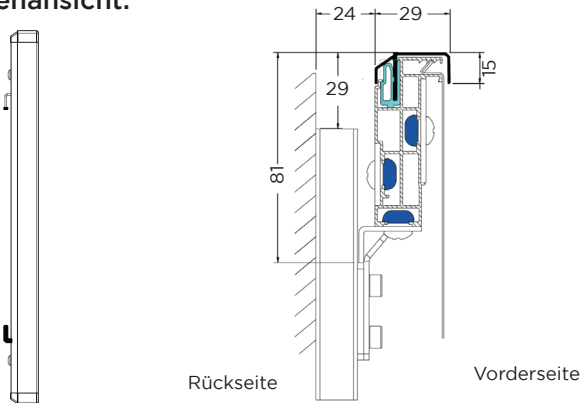
Vorderseite:



Rückseite:



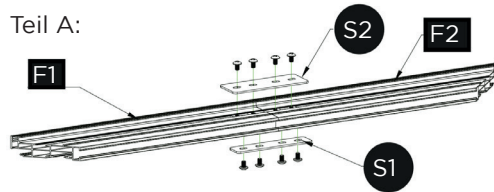
Seitenansicht:



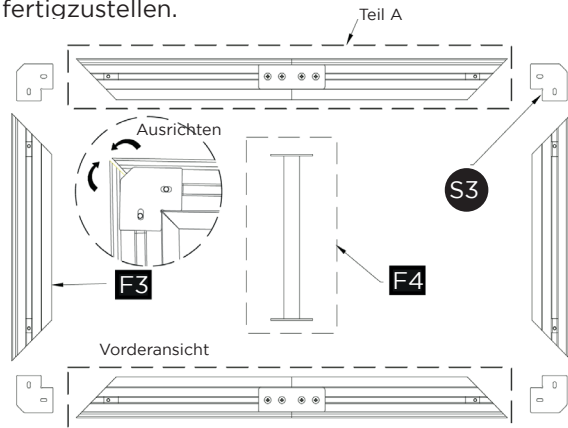
*alle Maßangaben in mm

SCHRITT 1: MONTAGE INNERER, SILBERNER RAHMEN

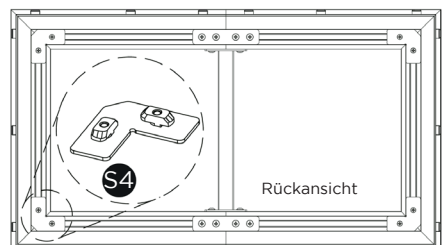
Nehmen Sie die Teile F1 und F2 und platzieren Sie diese jeweils auf der linken und rechten Seite. Führen Sie die beiden vertikalen Profile zusammen und befestigen S1 und S2 mit den M5*8 Schrauben. Wiederholen Sie diesen Schritt für das untere Profil.



Nehmen Sie die zwei zusammengeführten Teile A und zwei Teile F3 und ordnen Sie sie so an, dass sie ein Rechteck bilden. Setzen Sie S3 in die Schlitzlöcher an den vier Ecken ein, passen Sie sie an, bis der Fugenspalt minimal ist, und schrauben Sie die Ecken mit den M5*8 Schrauben fest. Nehmen Sie F4 und platzieren Sie die Stützstrebe in der Mitte des Rahmens, richten Sie sie mit den vorinstallierten Rutschgewinden aus und ziehen Sie alle Schrauben an, um die vordere Verbindung des Rahmens fertigzustellen.



Drehen Sie den zusammengebauten Rahmen vorsichtig um, nehmen Sie die Eckverbinder S4 und setzen Sie diese in die Rahmenecken ein, drehen Sie die Schrauben um 90 Grad, um die Eckverbinder zu befestigen. Damit schließen Sie die Installation des Innenrahmens ab.



SCHRITT 2: MONTAGE DES TUCHES

Drehen Sie den Rahmen um, sodass die Vorderseite nach oben zeigt, ziehen die beiliegenden Handschuhe an und rollen Sie das Tuch langsam von der Rolle über den Rahmen ab.

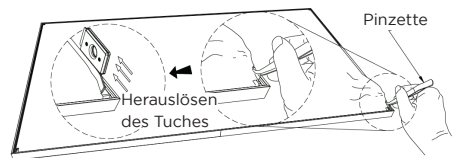
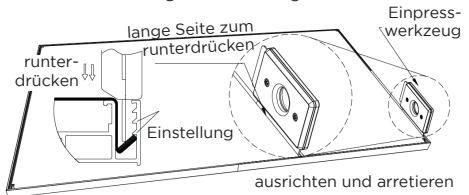
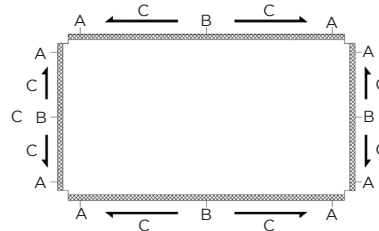
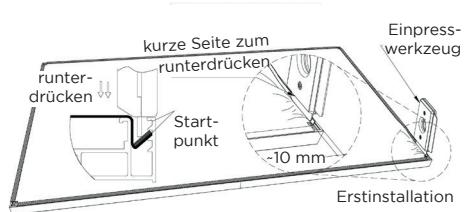
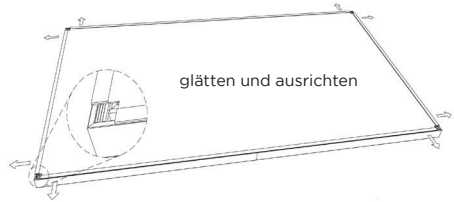
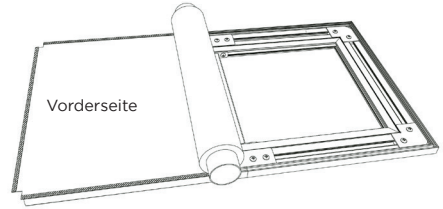
Richten Sie das Tuch vorsichtig über den gesamten Rahmen mittig aus.

Beginnen Sie bei der Befestigung des Tuches mit den jeweils gegenüberliegenden Ecken.

Drücken Sie mit dem Einpresswerkzeug etwa 10 mm von der Ecke des Tuches entfernt senkrecht leicht in die Sägezahnritze (hier sollte das Tuch nur in die erste Rille einrasten). Befestigen Sie zuerst die vier Eckpunkte A, dann die mittleren Punkte B, um das Tuch zu positionieren und dann die restlichen Kanten C von der Mitte aus nach außen, um das Tuch gänzlich zu befestigen.

Wenn Sie feststellen, dass das Tuch an einigen Stellen nach der Fixierung nicht ausreichend gespannt ist, können Sie es mit dem Einpresswerkzeug weiter nach unten drücken, um die Spannung des Tuches zu erhöhen.

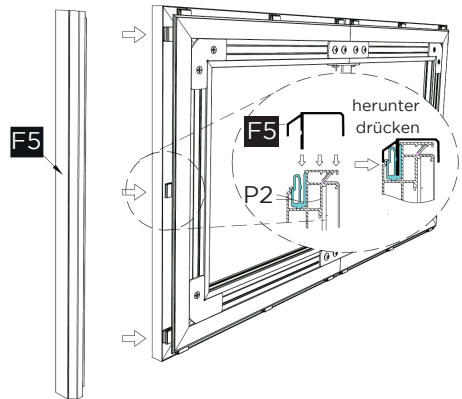
Wenn es Falten gibt, die sich nicht glätten lassen, können Sie mit der Pinzette den Keder des Tuches an jeder der vier Ecken anheben und diesen vorsichtig mit Hilfe des Einpresswerkzeugs herauslösen, das Tuch nachjustieren und es anschließend wieder einpressen.



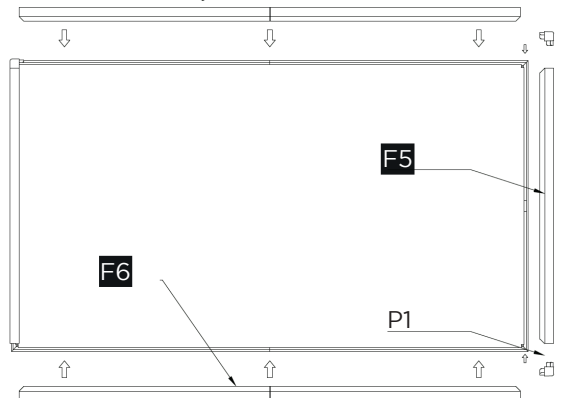
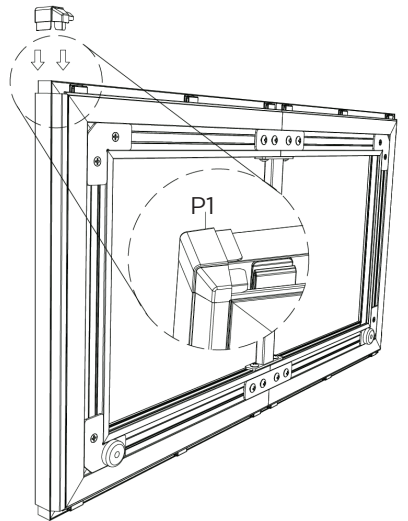
Tuch demontieren

SCHRITT 3: MONTAGE SCHWARZER ABDECKKRAHMEN

Richten Sie die Leinwand auf, drehen Sie das Rahmenteil F5 in die richtige Position zum Rahmen, drücken Sie es dann fest gegen den Rahmen. Dabei sollte die zweite Person den Rahmen festhalten. Das Rahmenteil F5 muss fest in die Kunststoffklammern P2 arretieren und mittig angebracht sein (ggf. sind dazu leichte Schläge mit der flachen Hand nötig).

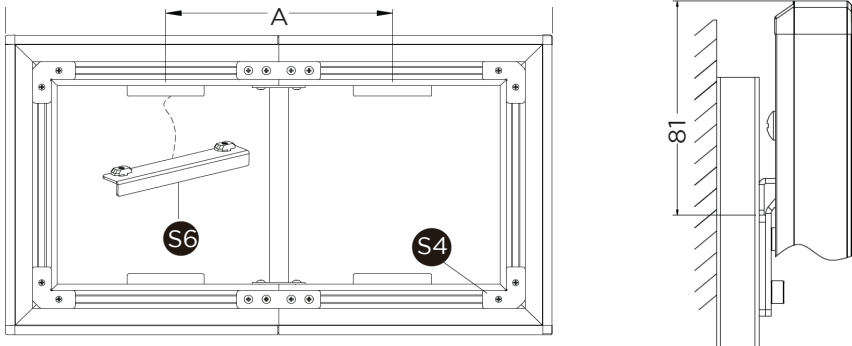


Schieben Sie das Eckstück P1 wie in der Grafik dargestellt vorsichtig in das Abdeckrahmenprofil F5 ein. Fahren Sie dann mit den weiteren Rahmenprofilen F5 und F6, wie oben beschrieben, fort bis der gesamte Abdeckrahmen inkl. der Eckstücke montiert ist.



SCHRITT 4: MONTAGE WANDHALTERUNG

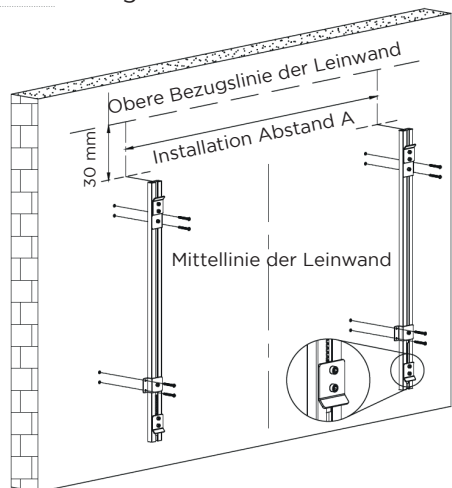
Drehen Sie die Leinwand um, bringen Sie die vier Montagewinkel S6 in den Schlitten von F1 und F2 so an, dass die kurze Seite des Montagewinkels vom Tuch weg zeigt. Bringen Sie zwei Montagewinkel jeweils oben und unten mittig zwischen Stützstrebe und Innenrahmen an.



Zeichnen Sie eine Bezugslinie an ihre Wand in der Höhe, die später die Oberkante der Leinwand sein soll. 30 mm unterhalb dieser Bezugslinie müssen beide Wandhalterungen angebracht werden. Der Abstand beider Wandhalterungen muss oben und unten identisch dem Abstand A (der Mitte) beider Montagewinkel sein. Nutzen Sie hierfür eine Wasserwaage, um eine geradlinige Ausrichtung sicherzustellen.

Verändern Sie möglichst nicht den Abstand zwischen den inneren Befestigungslaschen der Wandhalterungen. Dies verändert die Stabilität der Halterung oder die Höhenverstellbarkeit der Halterung.

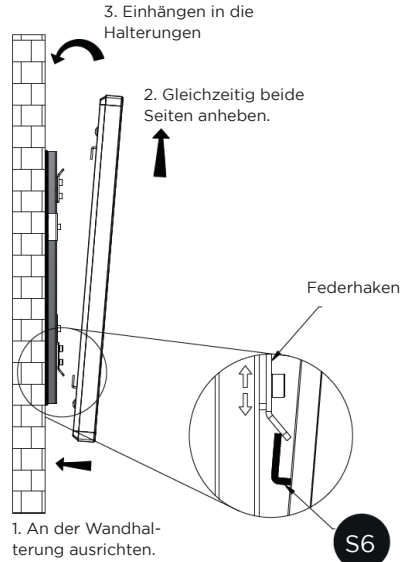
Übertragen Sie die Bohrlöcher der Wandhalterung, bohren Sie die Löcher und befestigen Sie die beiden Montagegestangen. Nutzen Sie dafür die beiliegenden Montageschrauben und Dübel. (Diese sind ausschließlich für festes Mauerwerk, Beton oder Vollstein geeignet. Besorgen Sie sich ggf. passendes Montagematerial für Ihr Tragwerk.)



SCHRITT 5: WANDMONTAGE

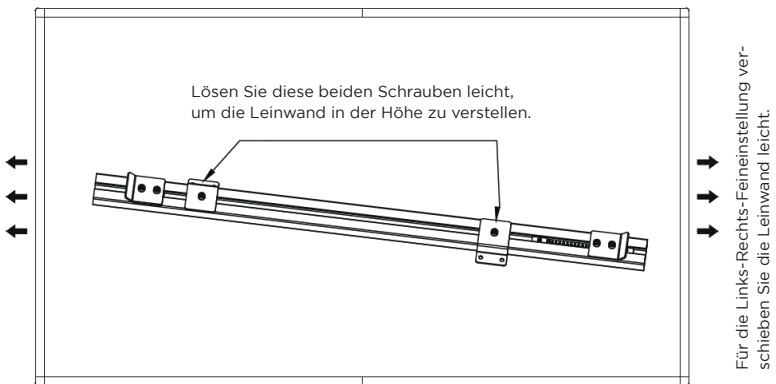
Heben Sie die Leinwand zu zweit an, kippen Sie diese leicht nach vorne, platzieren sie mittig zur Wandhalterung. Haken Sie die Leinwand unten in die Montagewinkel ein, drücken sie leicht nach oben und haken sie oben ein, um die Installation abzuschließen.

Eine Demontage erfolgt in umgekehrter Reihenfolge.



Zur horizontalen Ausrichtung kann die Leinwand leicht zur Seite gedrückt werden. Zur vertikalen Einstellung muss die Leinwand abgenommen und die Position der Befestigungsglaschen an der Wandhalterung angepasst werden.

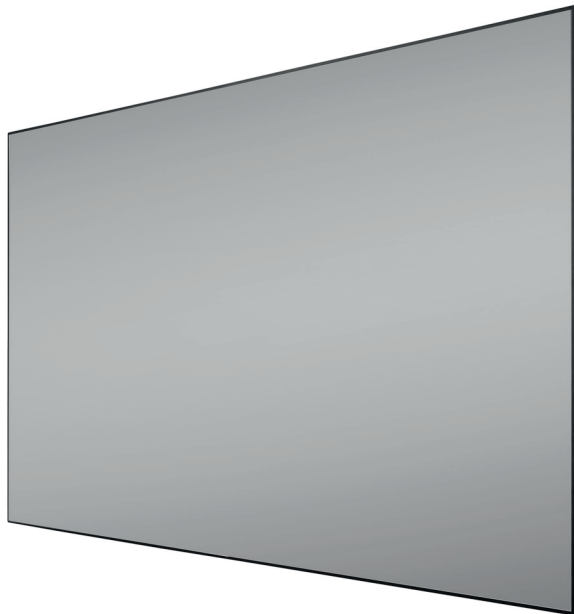
Beachten Sie beim Lösen der Befestigungsglaschen, die Profile festzuhalten, um ein Herabrutschen zu verhindern.





Operating instructions

celexon HomeCinema UST High
Contrast Frame screen
BrightOnyx



Thank you for purchasing this product. For optimum performance and safety, please read these instructions carefully before connecting or operating this product. Please retain these instructions for future reference.

WARNINGS

These operating instructions are intended to familiarise you with the operation of this product. Keep this manual in a safe place so that you can refer to it at any time.

- Before installation, please refer to the enclosed data sheet for further safety and use instructions.
- Do not begin installation until you have read and understood the complete operating instructions.
- This product must be assembled by 2 people to ensure a form-fit and safe assembly.
- Remove the product from its packaging and remove all packaging material. Make sure that no packaging material is on or in the product. If you notice any damage to the packaging, also check whether there is any damage to the product. If you notice any damage to the product or parts, or any unexpected or unusual functioning, do not proceed to build or use the product any further. Contact the dealer immediately from whom you purchased the product or celexon directly (Web: www.celexon.co.uk, Mail: info@celexon.co.uk) for further information.
- To ensure trouble-free operation, the product may only be used indoors, it is NOT suitable for outdoor use.
- The use of the appliance and accessories is forbidden to children under 16 years of age.
- Ensure that no children play with the appliance or are in the vicinity without supervision.
- Conversion or modification of the product impairs product safety.
- **Caution: Risk of injury!** Never carry out repairs yourself!
- This product can only be used in its original, unmodified condition.
- Do not use the product near gas or water appliances or in a dusty environment.
- Handle the product with care. It can be damaged by knocks, blows or falling from even a small height.
- Keep the product away from moisture and heat.
- Never immerse the product in water or other liquids.
- Use the product only in its intended manner. Any use for any other purpose may result in damage to the product or its surroundings.
- Tighten the screws, but do not overtighten them. Overtightening (e.g. by using a cordless screwdriver) can cause damage and affect the secure hold of the screen.
- Suspended loads must be checked for strength and load-bearing capacity at least twice a year.

- Failure to follow the above instructions may result in personal injury and damage to the product or equipment connected to it. Incorrect installation or use may also invalidate the warranty.
- If you are unsure about the use of the product, please contact your specialist personnel, your dealer or celexon directly (Web: www.celexon.co.uk, Mail: info@celexon.co.uk).
- Technical changes and errors excepted.

The manufacturer accepts no responsibility for damage to property or personal injury if the screen is used outside the recommended specifications, or in the event of improper installation. **Do not use this screen in the vicinity of heaters or air conditioners.** Also, **do not mount or use the product in direct sunlight or in front of a window.** Due to the temperature-sensitive PVC surface, the projection screen fabric may be permanently damaged.

We recommend that you wait approx. 2 hours after delivery before installing the projection screen. This allows the screen to acclimatise. Wait approx. 24 hours if the projection screen is coming from a particularly cold environment to a warm one (or vice versa). To attach the fabric onto the frame, the room temperature and product temperature should be 18 - 24 degrees.

Please **avoid any stains on the surface of the cloth.** These may not be able to be removed.

- Note the front and back of the fabric when attaching it.
- Please check ALL parts for damage or scratches **before** assembling!
- The screen may **ONLY** be assembled on a soft, padded surface. The frame coating and the delicate fabric may otherwise be scratched.
- For a long lasting flat surface, observe the following instructions.
 1. Do not touch the projection screen surface with your hands.
 2. Do not fold or crease the projection screen surface under any circumstances.
 3. Do not paint or write on the projection screen surface!

DISCLAIMER

The information in this document is subject to change without notice by the manufacturer. Changes will be added to subsequent versions of this manual. The manufacturer does not guarantee or warranty for the correctness of the information in this document. Errors excepted.

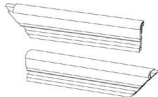
CARE INSTRUCTIONS

NEVER clean the screen with alcohol or other cleaning agents containing solvents. Use only a soft and clean dry cloth, and, if necessary, lightly wipe dust off the surface of the cloth in a horizontal direction only. Use only clear, max. lukewarm water to remove dirt from the surface with a little pressure.

Avoid contact with sharp or pointed objects, these could permanently damage the projection screen fabric. This screen fabric and its surface are very sensitive.

For further instructions, please refer to the enclosed screen instructions.

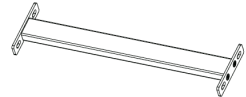
IN THE BOX



2x Horizontal Inner frame (2x F1 + 2x F2)
4x Horizontal outer frame (F6)



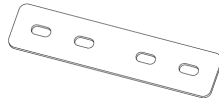
2x Vertical inner frame (F3)
2x Vertical outer frame (F5)



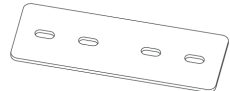
1x Support strut for inner frame (F4)



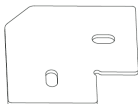
2x Height-adjustable wall bracket (F7)



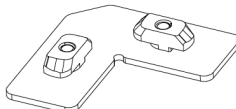
2x Connecting element (S1)



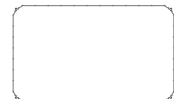
2x Connecting element (S2)



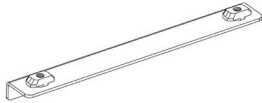
4x Corner connectors (S3)



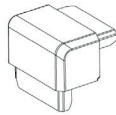
4x Corner connectors (S4)



1x BrightOnyx projection screen fabric



4x Mounting bracket for wall mounting (S6)



4x Plastic corner pieces for cover frame (P1)



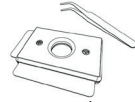
18x Plastic clip (P2) (pre-installed)



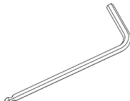
30x M5x8 mm pan-head screw



4x Countersunk screws M5x6 mm (pre-installed)



1x Tweezers and press-in tool



1x Allen key

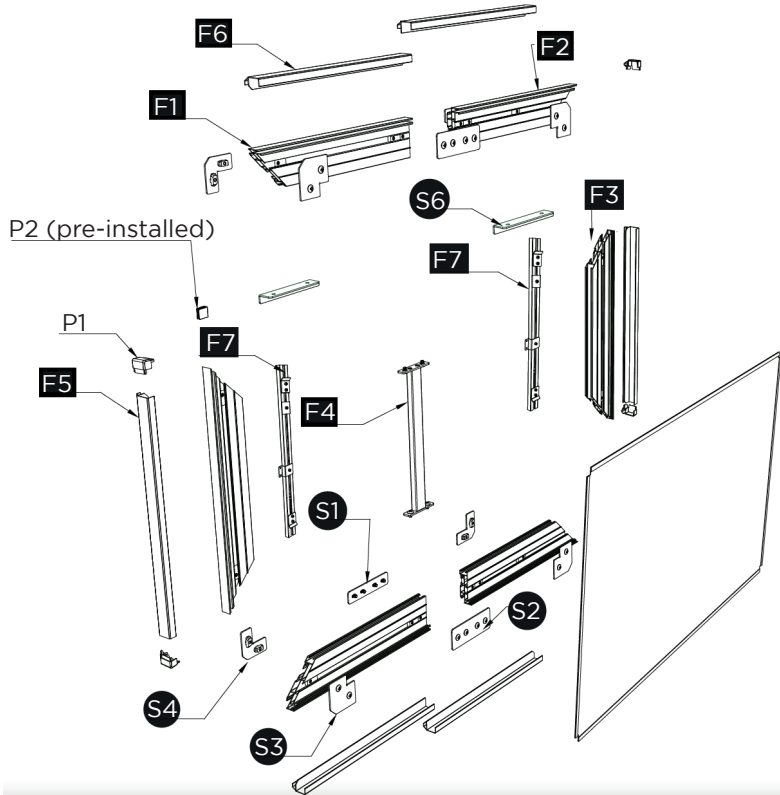


8x Mounting screws 5x50 mm + dowels

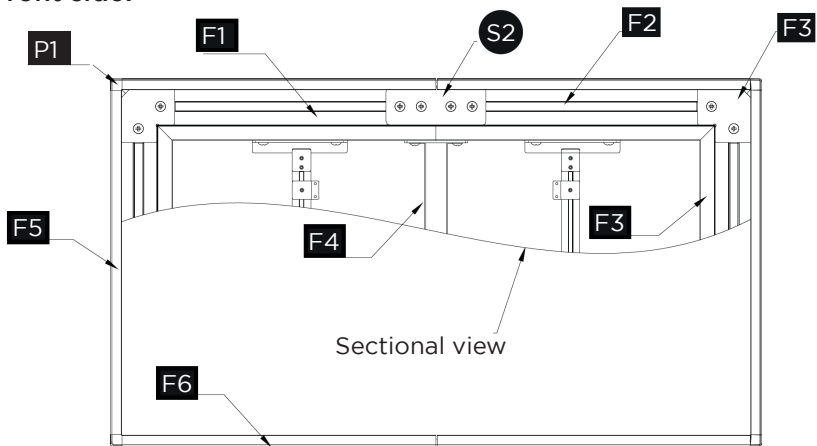


2x Protective gloves

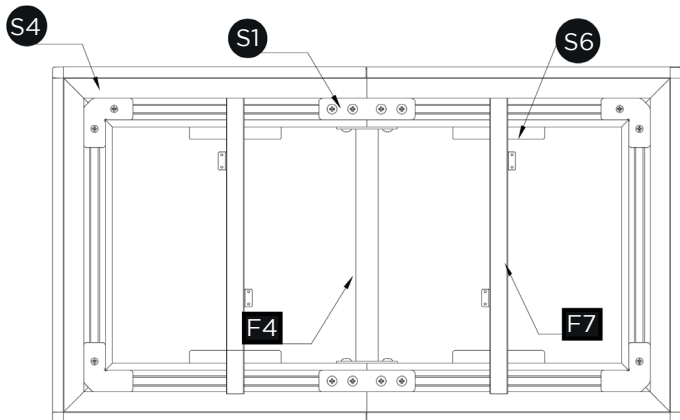
Exploded view:



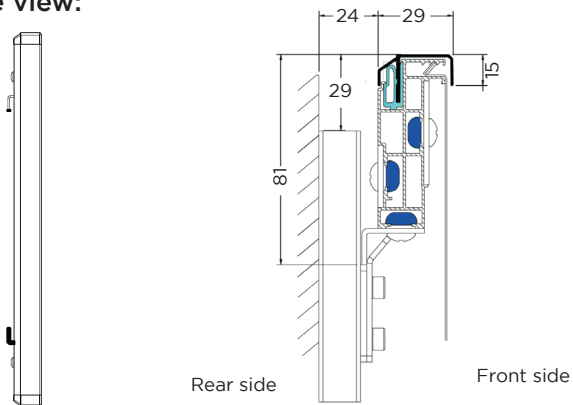
Front side:



Rear side:



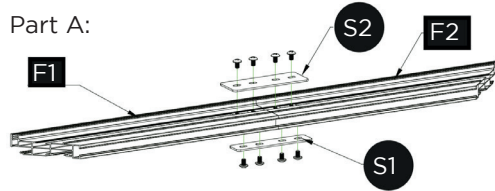
Side view:



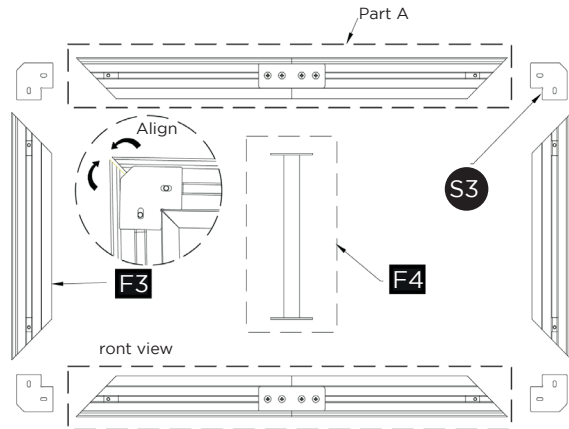
*All dimensions in mm

STEP 1: ASSEMBLING THE INNER SILVER FRAME

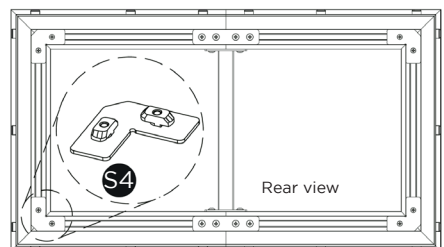
Take the parts F1 and F2 and place them on the left and right sides. Bring the two vertical profiles together and secure S1 and S2 with the M5*8 screws. Repeat this step for the lower profile.



Take the two joined parts A and two parts F3 and arrange them so that they form a rectangle. Insert S3 into the slots at the four corners, adjust them until the joint gap is minimal and screw the corners with the M5*8 screws. Take F4 and place the support strut in the centre of the frame, align it with the pre-installed holes and tighten all screws to complete the front connection of the frame.



Carefully turn the assembled frame, take the corner connectors S4 and insert them into the corners of the frame, turn the screws by 90 degrees to fasten the corner connectors. This completes the installation of the inner frame.



STEP 2: MOUNTING THE FABRIC

Turn the frame round so that the front is facing upwards, put on the enclosed gloves on and slowly roll the cloth off the roll over the frame.

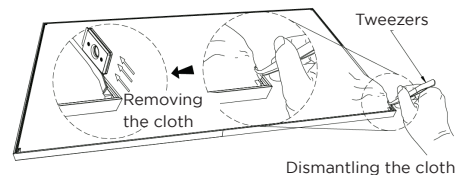
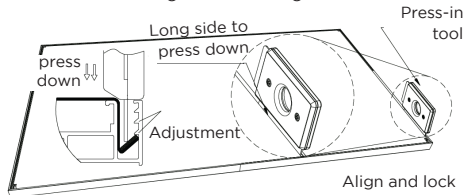
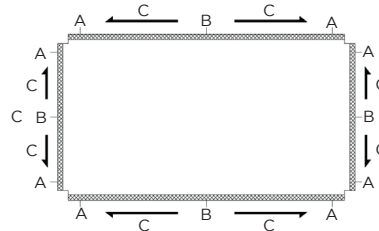
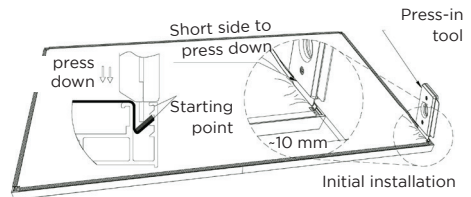
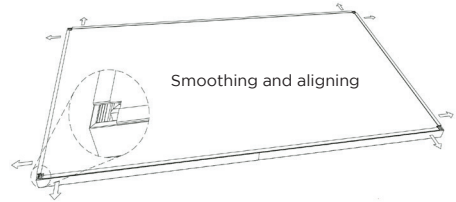
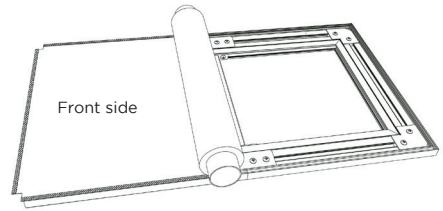
Carefully centre the fabric over the entire frame.

When attaching the fabric, start with the opposite corners.

Use the press-in tool to press about 10 mm in on the vertical edge from the corner of the groove (the cloth should only snap into the first groove). Attach first the four corner points A, then the centre points B to position the cloth and then the remaining edges C from the centre outwards, to secure the fabric completely.

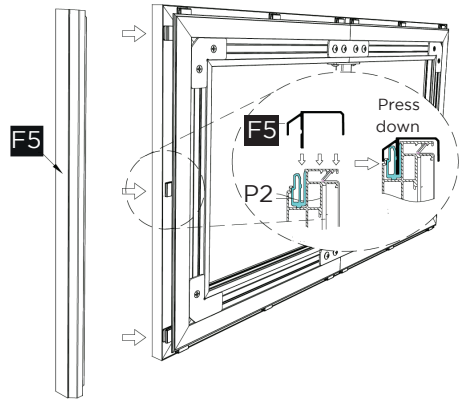
If you notice that the cloth is not sufficiently taut in some places after you can press it down further with the press-in tool to increase the tension of the fabric.

If there are creases that cannot be smoothed out, you can use the tweezers to lift the piping of the fabric at each of the four corners and carefully remove it using the press-in tool and then press it back into place.

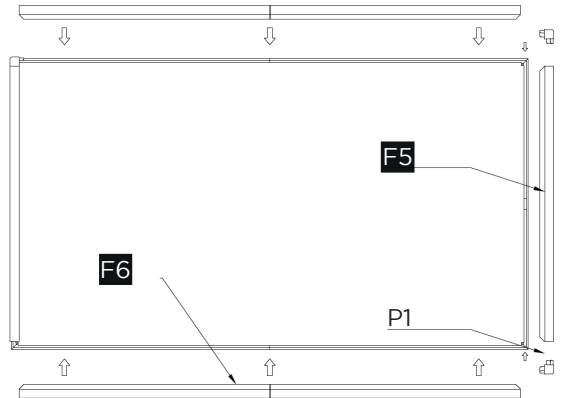
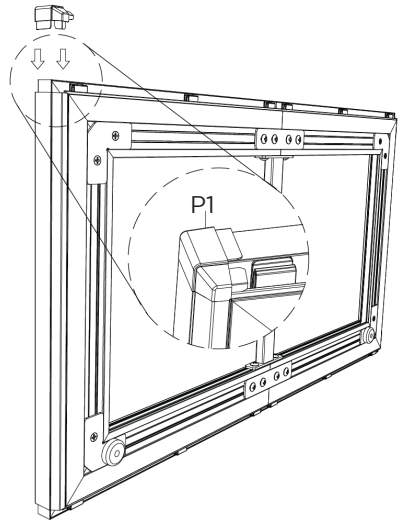


STEP 3: MOUNTING THE BLACK COVER FRAME

Set up the screen, turn the frame part F5 into the correct position in relation to the frame, then press it firmly against the frame. The second person should hold the frame firmly. The frame part F5 must lock firmly into the plastic clips P2 and be centred (this may require light taps with the flat of your hand).

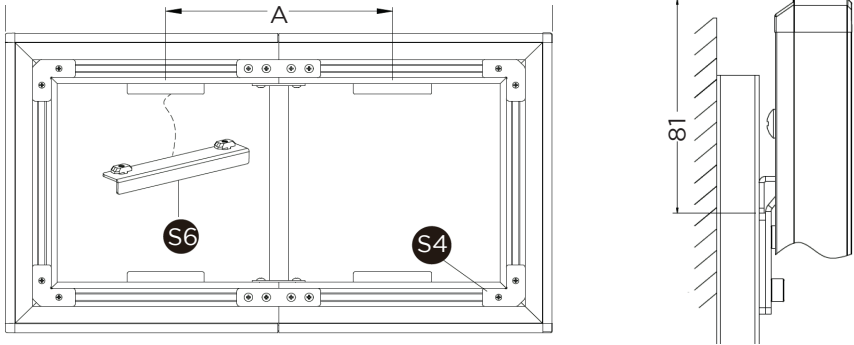


Carefully push the corner piece P1 into the cover frame profile F5 as shown in the diagram. Then proceed with the other frame profiles F5 and F6 as described above until the entire cover frame including the corner pieces is fitted.



STEP 4: MOUNTING WALL BRACKET

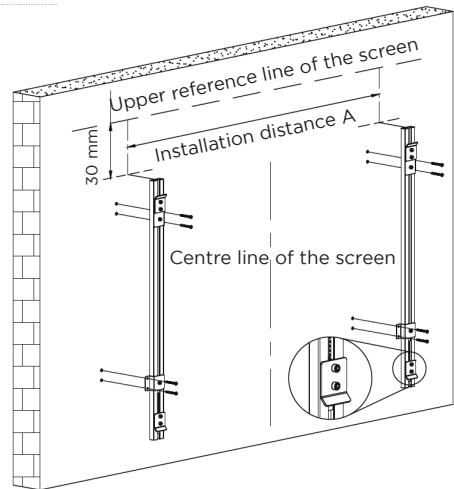
Turn the screen over and fit the four mounting brackets S6 in the slots of F1 and F2 so that the short side of the mounting bracket faces away from the fabric. Attach two mounting brackets at the top and bottom, centred between the support strut and the inner frame.



Draw a reference line on your wall at the height that will later be the top edge of the screen. Both wall brackets must be positioned 30 mm below this reference line. The distance between both wall brackets must be identical at the top and bottom to the distance A (the centre) of both mounting brackets. Use a spirit level to ensure straight alignment.

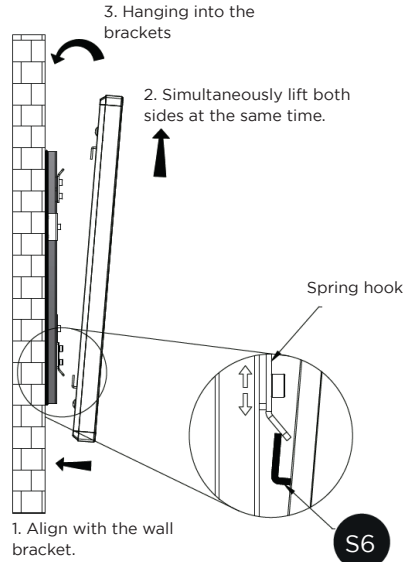
If possible, do not change the distance between the inner mounting brackets of the wall brackets. This changes the stability or height adjustability of the bracket.

Transfer the drill holes of the wall bracket, drill the holes and attach the two mounting rods. Use the enclosed mounting screws and wall plugs. (These are only suitable for solid masonry, concrete or solid stone. If necessary, obtain suitable mounting material for your structure).



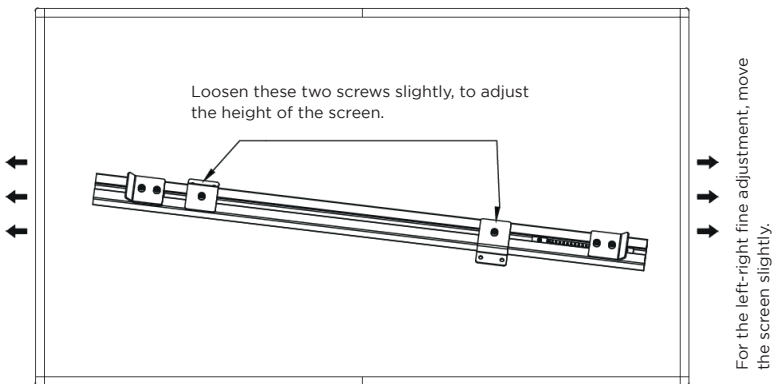
STEP 5: WALL MOUNTING

Lift the screen with two people, tilt it slightly forwards and place it in the centre of the wall bracket. Hook the screen into the mounting brackets at the bottom, press it slightly upwards and hook it in at the top to finalise the installation. Dismantling is carried out in reverse order.



The screen can be pushed slightly to the side for horizontal alignment. For vertical adjustment, the screen must be removed and the position of the straps on the wall bracket should be adjusted.

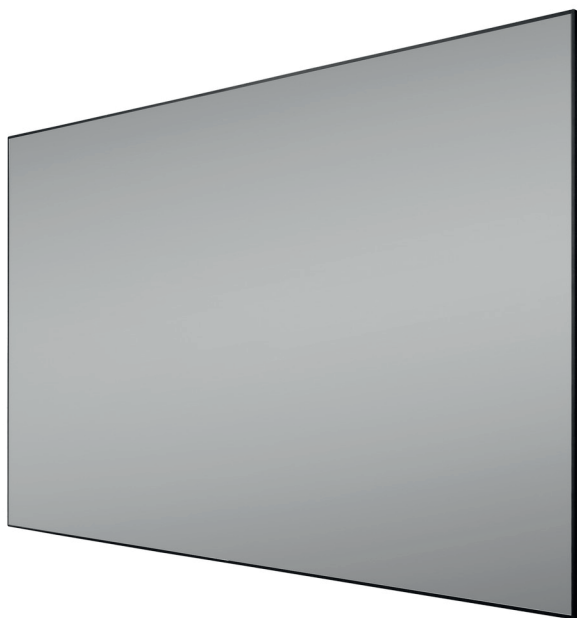
When loosening the fastening straps, make sure to hold the profiles firmly to prevent them from slipping down.





Notice d'utilisation

celexon HomeCinema UST
Écran sur cadre à haut
contraste BrightOnyx



Merci d'avoir choisi ce produit.

Pour une performance et une sécurité optimales, veuillez lire attentivement les présentes instructions avant de connecter ou d'utiliser ce produit. Veuillez conserver la présente notice pour une consultation ultérieure.

AVERTISSEMENTS

La présente notice d'utilisation est destinée à vous familiariser avec le mode de fonctionnement de ce produit. Conservez donc précieusement ces instructions afin de pouvoir y accéder à tout moment.

- Avant le montage, veuillez consulter la fiche technique jointe qui contient d'autres consignes de sécurité et d'utilisation.
- Ne commencez pas le montage avant d'avoir lu entièrement et compris la notice d'utilisation.
- Afin de garantir un montage correct et sûr, ce produit doit être monté par 2 personnes.
- Retirez le produit de l'emballage et enlevez tous les matériaux d'emballage. Veillez à ce qu'aucun matériau d'emballage ne se trouve sur ni dans le produit. Si vous constatez des dommages sur l'emballage, assurez-vous que le produit n'est pas endommagé. Si vous constatez des dommages extérieurs sur l'appareil ou des fonctionnements inattendus ou inhabituels, cessez d'utiliser le produit. Contactez immédiatement le revendeur auprès duquel vous avez acheté le produit ou directement celexon (web : www.celexon.fr, mail : info@celexon.fr) pour de plus amples informations.
- Pour garantir un fonctionnement parfait, le produit doit être utilisé exclusivement en intérieur, il N'est PAS adapté à une utilisation en extérieur.
- L'utilisation de l'appareil et de ses accessoires éventuels est interdite aux enfants de moins de 16 ans.
- Veillez à ce qu'aucun enfant ne joue avec le produit ou ne se trouve à proximité sans surveillance.
- Toute transformation ou modification du produit porte atteinte à sa sécurité.
- **Attention risque de blessure !** N'exécutez jamais vous-même les réparations !
- Ce produit ne peut être utilisé que dans son état d'origine non modifié.
- N'utilisez pas et n'installez pas le produit à proximité d'appareils à gaz ou à eau, ni dans un environnement exposé à la poussière.
- Traitez le produit avec soin. Il peut être endommagé par des chocs, des coups ou des chutes, même de faible hauteur.
- Maintenez le produit à l'abri de l'humidité et de la chaleur.
- N'immergez jamais le produit dans l'eau ou d'autres liquides.
- N'utilisez le produit que de façon conforme. Toute autre utilisation peut entraîner des dommages sur le produit ou dans son environnement.
- Serrez les vis, toutefois pas trop. Un serrage excessif (par exemple à l'aide d'un

tournevis sans fil) peut entraîner des dommages et compromettre la bonne tenue de l'écran.

- La résistance et la capacité admissible des charges suspendues doivent être contrôlées au moins deux fois par an.
- Le non-respect des instructions énoncées ci-dessus peut entraîner des dommages corporels et endommager le produit ou les appareils qui y sont raccordés. Une installation ou une utilisation incorrecte peut entraîner l'annulation de la garantie.
- Si vous n'êtes pas sûr lors de l'utilisation du produit, contactez le personnel spécialisé, votre revendeur ou directement celexon (Web : www.celexon.fr, Mail : info@celexon.fr).
- Sous réserve de modifications techniques et d'erreurs.

Le fabricant décline toute responsabilité en cas de dommages matériels ou corporels si l'écran est utilisé en dehors des spécifications recommandées ou s'il n'est pas installé correctement. N'utilisez pas cet écran **à proximité des chauffages ou des climatisations**. Ne montez pas le produit **à la lumière directe du soleil ou devant une fenêtre**. En raison de la surface en PVC sensible à la température, la toile de projection peut être endommagée de manière durable.

Nous vous recommandons d'attendre environ 2 heures après la livraison avant de procéder au montage. Cela permet à l'écran de s'acclimater. Attendez environ 24 heures avant de monter l'écran si ce dernier est déplacé d'un environnement particulièrement froid à un environnement chaud (ou inversement). Pour que la toile puisse être tendue de manière optimale sur le cadre, la température de la pièce ou du produit doit être comprise entre 18 et 24 degrés.

Veillez **éviter les taches sur la surface de la toile**. Il se peut que ces dernières ne puissent plus être éliminées.

- Observez l'avant et l'arrière de la toile lors de sa mise en place.
- Veuillez contrôler TOUTES les pièces **avant** de procéder à l'assemblage, afin de voir si elles sont endommagées ou rayées !
- L'écran doit être assemblé **UNIQUEMENT** sur une surface souple et rembourrée. Dans le cas contraire, le revêtement du cadre et la toile sensible risquent d'être rayés.
- Pour garantir une planéité durable, respectez les consignes suivantes :
 1. Ne touchez pas la toile de projection avec les mains !
 2. Ne pliez ou ne plissez en aucun cas la toile !
 3. Ne peignez pas et n'écrivez pas sur la toile de projection !

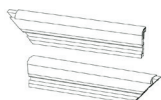
EXCLUSION DE RESPONSABILITÉ

Les informations contenues dans le présent document peuvent être modifiées sans préavis par le fabricant. Les modifications seront ajoutées dans les versions suivantes de ce manuel. Le fabricant n'offre aucune garantie ou assurance quant à l'exactitude des informations contenues dans le présent document.

CONSIGNE D'ENTRETIEN

NE nettoyez JAMAIS l'écran avec de l'alcool ou d'autres produits d'entretien contenant des solvants. Utilisez uniquement un chiffon doux, propre et sec et enlevez tout au plus délicatement la poussière de la surface du chiffon dans le sens horizontal exclusivement. De l'eau claire, tiède au maximum, permet, le cas échéant, d'éliminer les impuretés de la surface en exerçant une faible pression. Évitez impérativement tout contact avec des objets pointus ou tranchants. Ils risqueraient d'endommager durablement la toile de projection. Cette toile et sa surface sont très sensibles ; les plis, entre autres, ne peuvent pas être enlevés ! Vous trouverez des remarques supplémentaires dans les consignes relatives à l'écran jointes.

CONTENU DE LA LIVRAISON

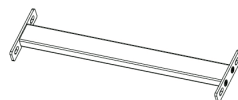


2x cadre intérieur horizontal
(2x F1 + 2x F2)

4x cadre extérieur horizontal
(F6)



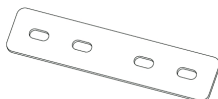
2x cadre intérieur vertical (F3)
2x cadre extérieur vertical (F5)



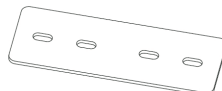
1x entretoise de support pour
cadre intérieur (F4)



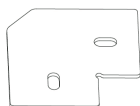
2x support mural réglable en
hauteur (F7)



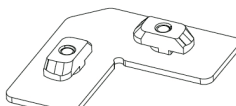
2x élément de connexion (S1)



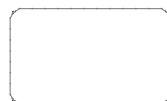
2x élément de connexion (S2)



4x raccord d'angle (S3)



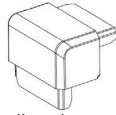
4x raccord d'angle (S4)



1x toile de projection
BrightOnyx



4x équerre de montage pour support mural (S6)



4x pièce d'angle en plastique pour cadre de finition (P1)



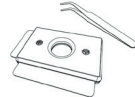
18x clip en plastique (P2) (préinstallés)



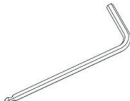
30x vis à tête bombée M5x8 mm



4x vis à tête fraisée M5x6 mm (préinstallées)



1x pincette et outil poussoir



1x clé Allen

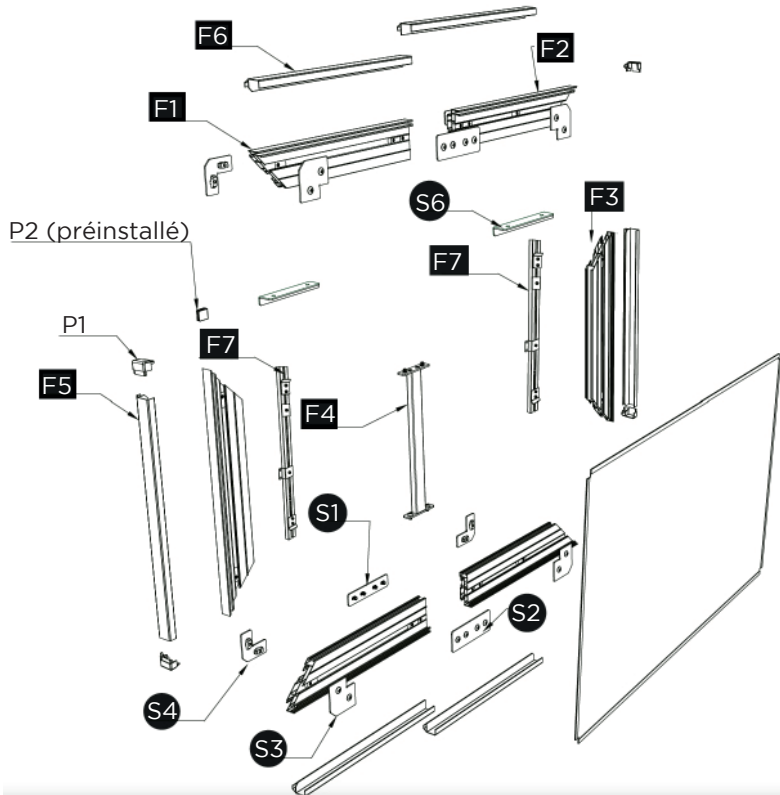


8x vis de montage 5x50 mm + cheville

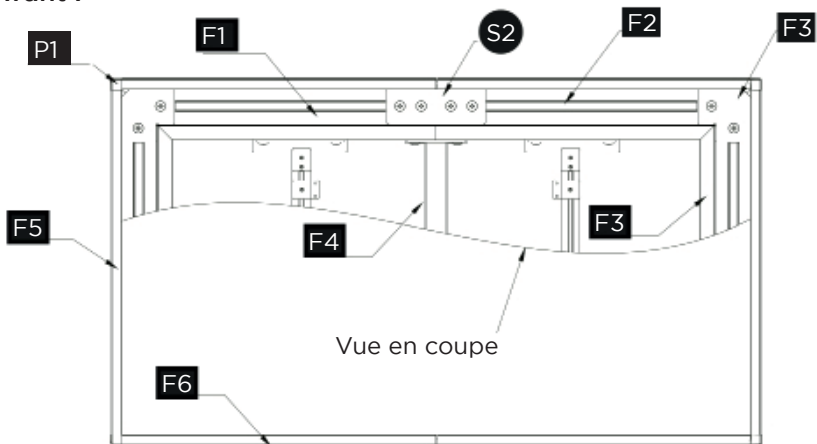


2x gants

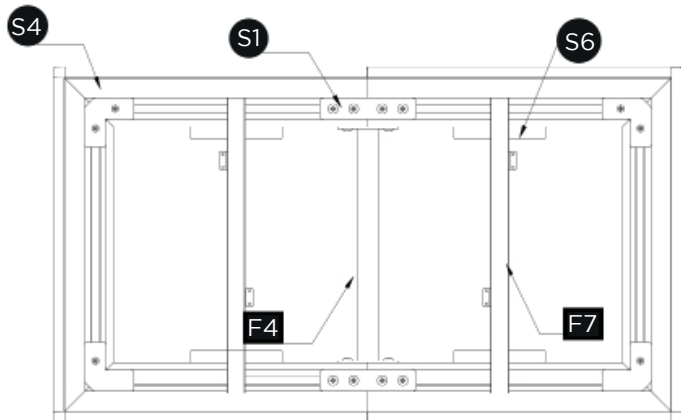
Vue éclatée :



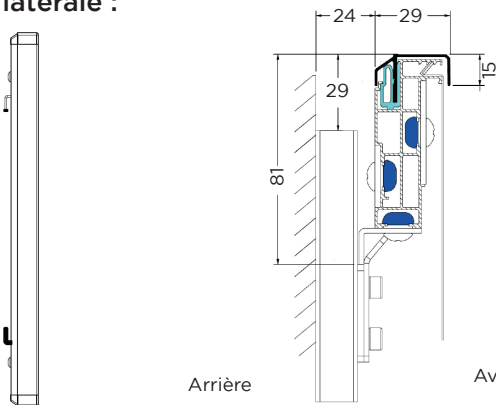
Avant :



Arrière :



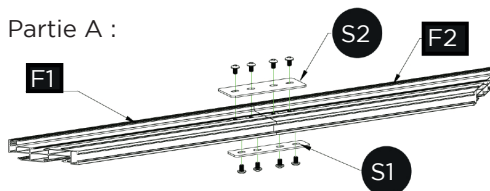
Vue latérale :



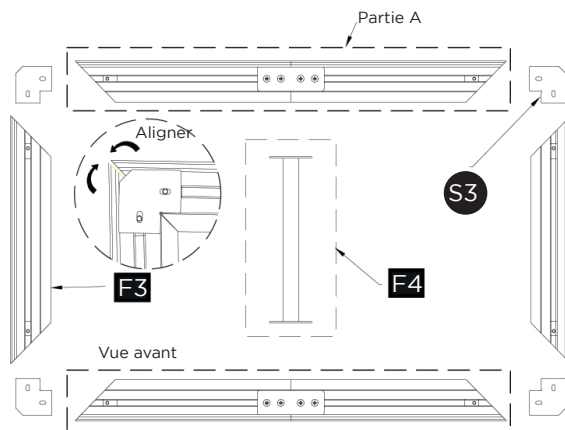
*toutes les dimensions sont indiquées en mm

ÉTAPE N°1 : MONTAGE DU CADRE INTÉRIEUR ARGENTÉ

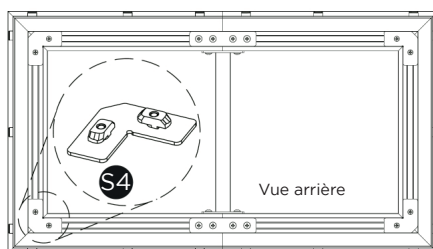
Prenez les pièces F1 et F2 et placez-les respectivement sur les côtés gauche et droit. Rassemblez les deux profilés verticaux et fixez S1 et S2 avec les vis M5x8. Répétez cette étape pour le profil inférieur.



Prenez les deux pièces assemblées dans la partie A et deux pièces F3 et disposez-les de manière à former un rectangle. Insérez S3 dans les fentes des quatre coins, ajustez-les jusqu'à ce que l'espace entre les joints soit minimal, puis vissez les coins à l'aide des vis M5x8. Prenez l'élément F4 et placez l'entretoise de support au centre du cadre, alignez-la avec les filetages glissants préinstallés puis serrez toutes les vis pour terminer l'assemblage avant du cadre.



Retournez délicatement le cadre assemblé, prenez les raccords d'angle S4 et insérez-les dans les angles du cadre ; tournez les vis de 90 degrés pour fixer les raccords d'angle. L'installation du cadre intérieur est terminée.



ÉTAPE N°2 : MONTAGE DE LA TOILE

Retournez le cadre de sorte que la face avant soit orientée vers le haut ; enfilez les gants fournis et déroulez lentement la toile sur le cadre.

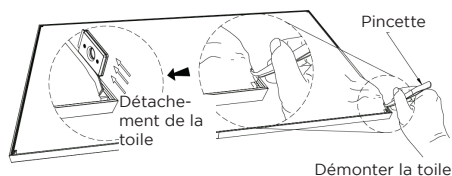
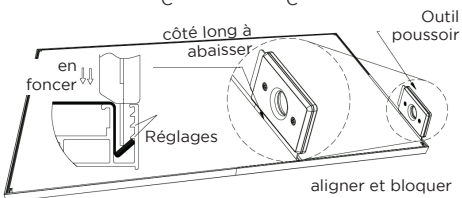
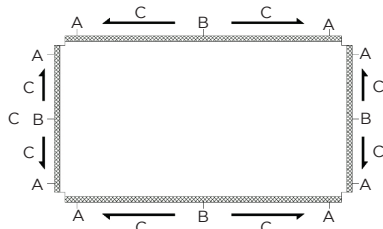
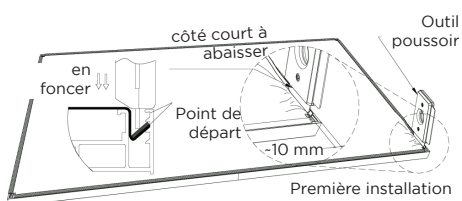
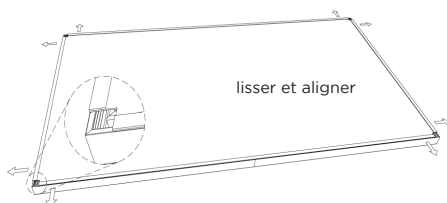
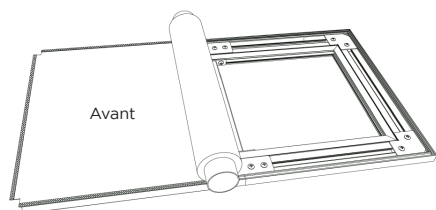
Centrez-la soigneusement sur l'ensemble du cadre.

Pour fixer la toile, commencez par les coins opposés.

À l'aide de l'outil poussoir, appuyez légèrement et verticalement dans la rainure en dents de scie à environ 10 mm du coin de la toile (à cette étape, la toile ne devrait s'enclencher que dans la première rainure). Fixez d'abord les quatre points d'angle A, puis les points centraux B pour positionner la toile. Positionnez ensuite les bords restants C en partant du centre vers l'extérieur pour fixer entièrement la toile.

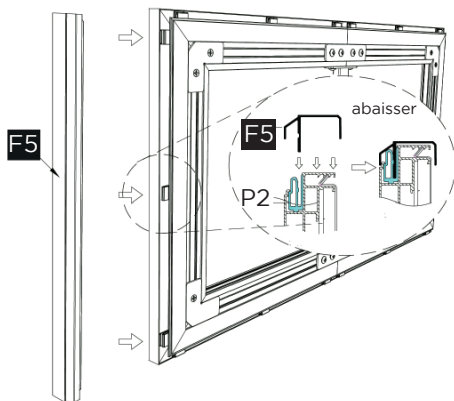
Si vous constatez que la toile n'est pas suffisamment tendue à certains endroits, vous pouvez la pousser davantage vers le bas à l'aide de l'outil poussoir, afin de la tendre davantage.

Si certains plis persistent, soulevez le bourrelet de la toile à chacun des quatre coins en vous aidant de la pincette. Détachez-le délicatement à l'aide de l'outil poussoir, réajustez la toile avant de la réinsérer.

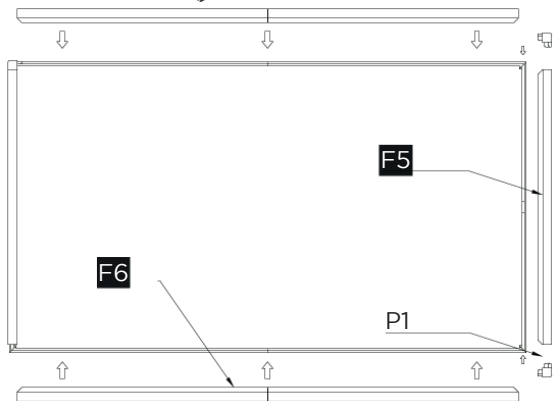
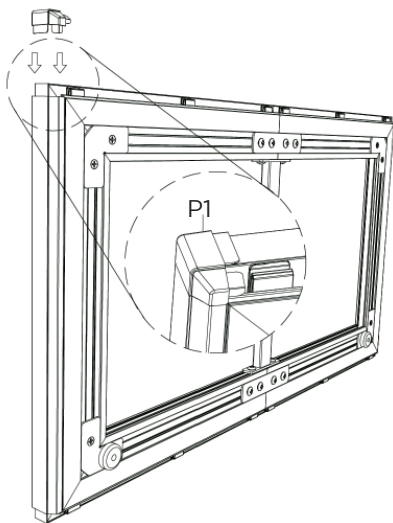


ÉTAPE N°3 : MONTAGE DU CADRE DE FINITION NOIR

Redressez l'écran, tournez la partie du cadre F5 dans la bonne position par rapport au cadre, puis appuyez fermement contre le cadre. Ce faisant, la deuxième personne doit maintenir le cadre. La partie du cadre F5 doit être fermement bloquée dans les clips en plastique P2 et placée au centre (il peut être nécessaire de donner de légers coups avec le plat de la main).

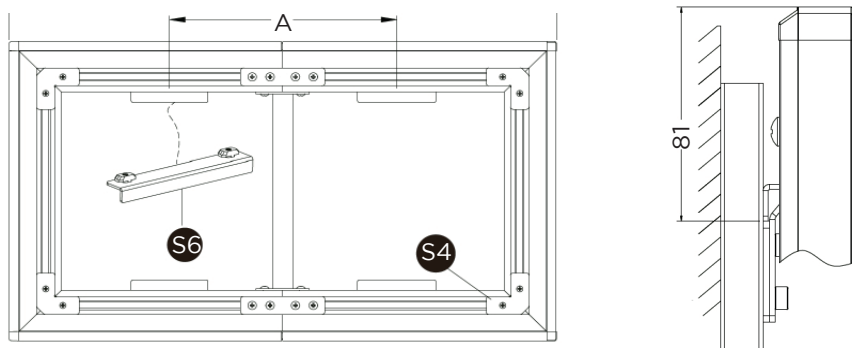


Introduisez avec précaution la pièce d'angle P1 dans le profilé de cadre de finition F5, tel qu'indiqué sur le graphique. Répétez l'opération avec les autres profilés de cadre F5 et F6, tel que décrit ci-dessus, jusqu'à ce que l'ensemble du cadre de finition, y compris les pièces d'angle, soit monté.



ÉTAPE N°4 : MONTAGE DU SUPPORT MURAL

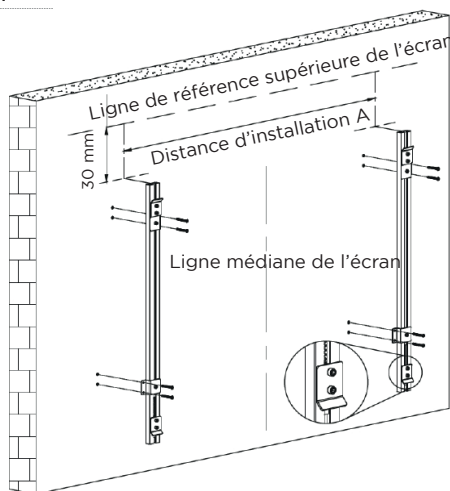
Retournez l'écran, placez les quatre équerres de montage S6 dans les fentes de F1 et F2 de sorte que le côté court de l'équerre de montage soit orienté en direction opposée de la toile. Placez deux équerres de montage en haut et en bas, au centre entre l'entretoise de support et le cadre intérieur.



Tracez une ligne de référence sur votre mur à la hauteur qui correspondra par la suite au bord supérieur de l'écran. Placez les deux supports muraux 30 mm en dessous de cette ligne de référence. La distance entre les deux supports muraux doit être identique en haut et en bas à la distance A (du milieu) des deux équerres de montage. Pour ce faire, utilisez un niveau à bulle afin de garantir un alignement droit.

Si possible, ne modifiez pas la distance entre les pattes de fixation intérieures des supports muraux, faute de quoi la stabilité ou la possibilité de réglage en hauteur du support en serait modifiée.

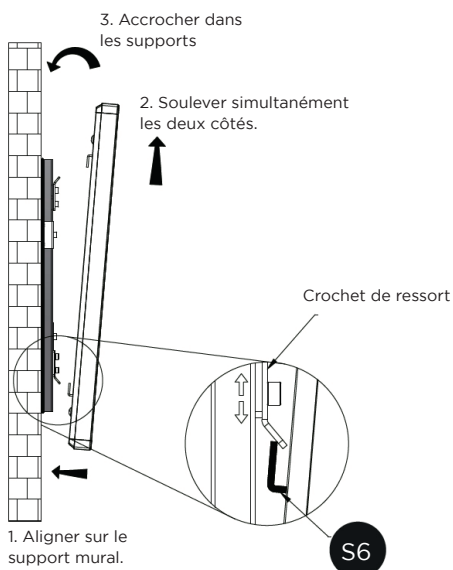
Reportez les trous de perçage du support mural, percez et fixez les deux tiges de montage. Pour ce faire, utilisez les vis de montage et les chevilles fournies. (Elles conviennent uniquement pour des murs solides, du béton ou de la brique pleine. Si besoin, procurez-vous du matériel de montage adapté à votre support.)



ÉTAPE N°5 : MONTAGE MURAL

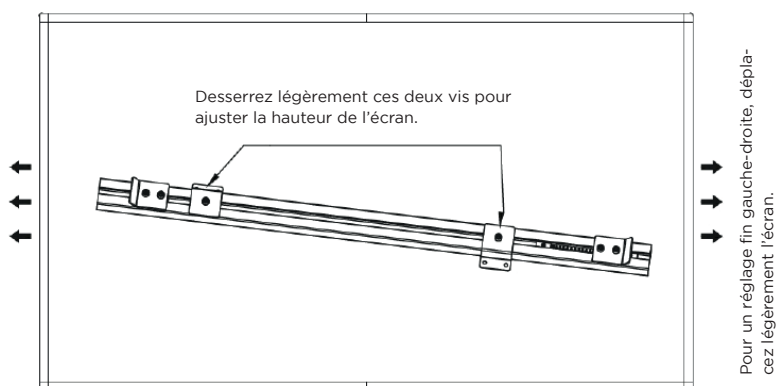
À deux personnes, soulevez et inclinez légèrement l'écran vers l'avant, puis placez-le au centre du support mural. Accrochez l'écran dans les équerres de montage du bas, puis poussez-le légèrement vers le haut et accrochez-le en haut pour terminer l'installation.

Répétez cette opération dans l'ordre inverse pour démonter l'écran.



Pour réaliser une orientation horizontale, l'écran peut être légèrement décalé sur le côté. Quant au réglage vertical, vous devez retirer l'écran et ajuster la position des pattes de fixation sur le support mural.

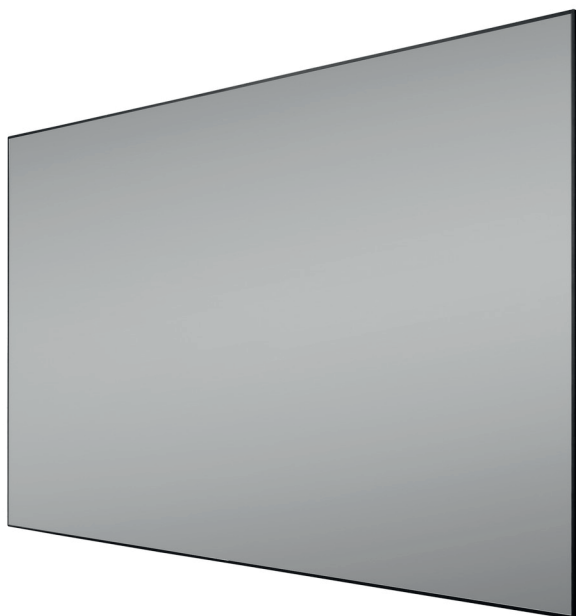
Lors du desserrage des pattes de fixation, veillez à maintenir les profilés afin d'éviter qu'ils ne glissent.





Manual de instrucciones

Pantalla de marco de alto
contraste HomeCinema UST
celexon BrightOnyx



Gracias por adquirir este producto.

Para un rendimiento y seguridad óptimos, lea atentamente estas instrucciones antes de conectar o utilizar este producto. Conserve estas instrucciones para futuras consultas.

ADVERTENCIAS

Este manual de instrucciones tiene por objeto familiarizarle con el funcionamiento de este producto. Por lo tanto, guarde estas instrucciones en un lugar seguro para poder acceder a ellas en cualquier momento.

- Consulte la hoja de datos adjunta con más instrucciones de seguridad y uso antes de la instalación.
- No comience el montaje hasta haber leído y comprendido el manual de instrucciones completo.
- Este producto debe instalarse entre 2 personas para garantizar un montaje seguro y eficaz.
- Saque el producto del envase y retire todos los materiales de embalaje. Asegúrese de que no haya material de embalaje sobre o dentro del producto. Si observa algún desperfecto en el embalaje, compruebe también si el producto está dañado. Si observa algún daño externo en el dispositivo o un funcionamiento inespereado e inusual, deje de utilizar el producto. Póngase en contacto inmediatamente con el distribuidor al que compró el producto o directamente con celexon (web: www.celexon.es correo: info@celexon.es) para obtener más información.
- Para garantizar un funcionamiento sin problemas, el producto solo debe utilizarse en interiores, NO es apto para su uso en exteriores.
- El uso del aparato y sus accesorios, de haberlos, está prohibido a menores de 16 años.
- Asegúrese de que no haya niños jugando con el producto o en las proximidades sin supervisión.
- Modificar o alterar el producto compromete su seguridad.
- **Precaución: ¡peligro de lesiones!** No realice nunca reparaciones usted mismo.
- Este producto solo puede utilizarse en su estado original sin modificar.
- No utilice ni instale este producto cerca de dispositivos que conduzcan gas o agua ni en entornos polvorientos.
- Maneje el producto con cuidado. Puede dañarse por golpes, choques o caídas, incluso desde poca altura.
- Mantenga el producto alejado de la humedad y el calor.
- No sumerja nunca el producto en agua u otros líquidos.
- Utilice el producto únicamente de la forma prevista. Cualquier otro uso puede causar daños al producto o a su entorno.
- Apriete los tornillos, pero no en exceso. Un apriete excesivo (por ejemplo, con un destornillador eléctrico) puede causar daños y afectar a la sujeción segura de la

pantalla.

- Debe comprobarse la resistencia y la capacidad de carga de las cargas suspendidas al menos dos veces al año.
- Si no se siguen las instrucciones anteriores, pueden producirse lesiones personales y daños en el producto o en los equipos conectados a él. Asimismo, la instalación o el uso incorrectos pueden invalidar la garantía.
- Si no está seguro de cómo utilizar el producto, póngase en contacto con personal cualificado, con su distribuidor o directamente con celexon (web: www.celexon.es correo: info@celexon.es).
- Salvo cambios técnicos y errores.

El fabricante no acepta ninguna responsabilidad por daños materiales o personales si la pantalla se utiliza fuera de las especificaciones recomendadas, o si se instala incorrectamente. No utilice esta pantalla **cerca de calefactores o aparatos de aire acondicionado**. No instale el producto directamente **a la luz directa del sol o delante de una ventana**. Debido a la superficie de PVC sensible a la temperatura, la superficie de la pantalla de proyección puede sufrir daños permanentes.

Le recomendamos que espere unas 2 horas después de la entrega antes de montarla. Esto permite que la pantalla se aclimate. Si traslada la pantalla de un ambiente frío a uno cálido, le recomendamos esperar unas 24 horas antes de proceder al montaje. Para poder tensar correctamente el tejido sobre el marco, la temperatura ambiente y la temperatura del producto deben situarse entre los 18 y los 24 °C.

Evite cualquier mancha en la superficie del tejido. Es posible que no puedan eliminarse.

- Identifique la parte trasera y delantera del tejido durante la instalación.
- Revise TODAS las piezas **antes** del montaje para detectar daños o arañazos.
- La pantalla SOLO puede montarse sobre una superficie blanda y acolchada. De lo contrario, el recubrimiento del marco y el tejido delicado podrían rayarse.
- Para lograr una planitud duradera, siga estas indicaciones:
 1. ¡No toque el tejido de proyección con las manos!
 2. ¡No doble ni pliegue el tejido bajo ninguna circunstancia!
 3. ¡No dibuje ni escriba en el tejido de proyección!

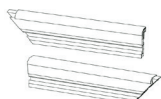
EXENCIÓN DE RESPONSABILIDAD

La información contenida en este documento está sujeta a cambios sin previo aviso por parte del fabricante. Los cambios se añadirán en las siguientes versiones de este manual. El fabricante no garantiza la exactitud de la información contenida en este documento.

INDICACIONES DE CUIDADO

No limpie NUNCA la pantalla con alcohol ni con otros productos de limpieza que contengan disolventes. Utilice únicamente un paño suave, limpio y seco y quite el polvo de la superficie del tejido como mucho pasándolo únicamente en dirección horizontal y de manera muy cuidadosa. En caso necesario, se puede eliminar la suciedad de la superficie ejerciendo una presión mínima y utilizando exclusivamente agua fría o tibia y limpia. Evite en todo momento el contacto con objetos afilados o puntiagudos. Estos podrían dañar el tejido de proyección de manera permanente. Este tejido y su superficie son muy delicados y las arrugas y demás pliegues no podrán eliminarse una vez creados. Encontrará más indicaciones en los consejos adjuntos sobre la pantalla.

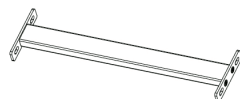
VOLUMEN DE SUMINISTRO



2x marcos interiores horizontales (2x F1 + 2x F2)
4x marcos exteriores horizontales (F6)



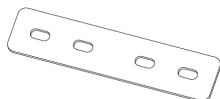
2x marcos interiores verticales (F3)
2x marcos exteriores verticales (F5)



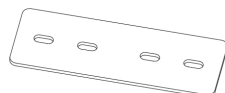
1x soporte de apoyo para marcos interiores (F4)



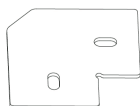
2x soportes de pared de altura regulable (F7)



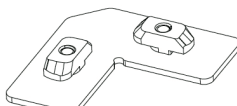
2x piezas de unión (S1)



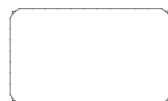
2x piezas de unión (S2)



4x conectores angulares (S3)



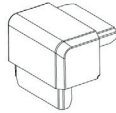
4x conectores angulares (S4)



1 x tejido de proyección BrightOnyx



4x ángulos de montaje para soporte de pared (S6)



4x piezas angulares de plástico para marco cobertor (P1)



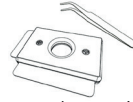
18x pinzas de plástico (P2) (preinstaladas)



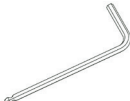
30x tornillos de cabeza plana M5x8 mm



4x tornillos de cabeza avellanada M5x6 mm (preinstalados)



1x pinzas y herramienta de presión



1x llave Allen

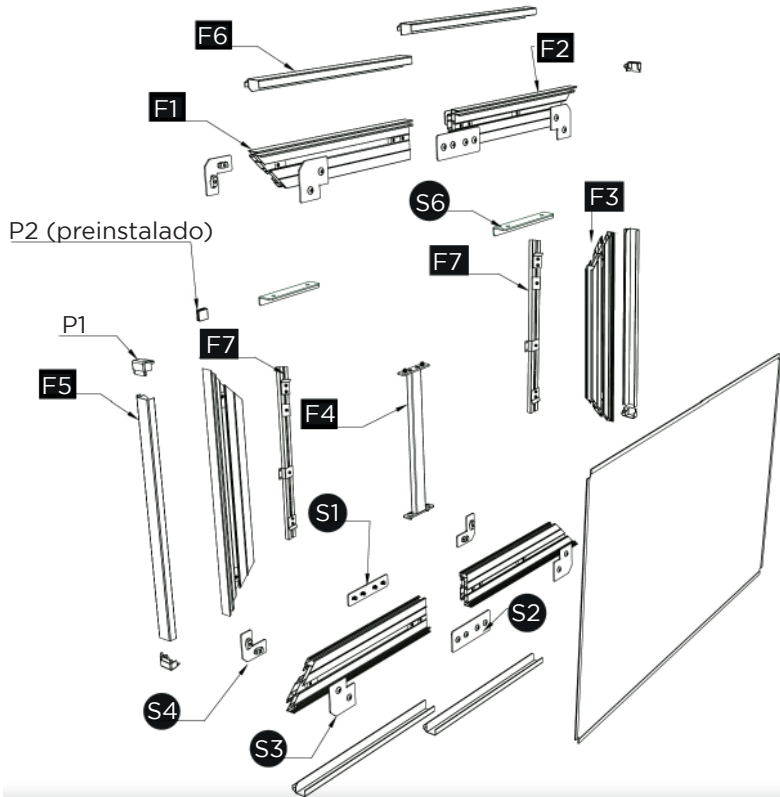


8x tornillos de montaje 5x50 mm + tacos

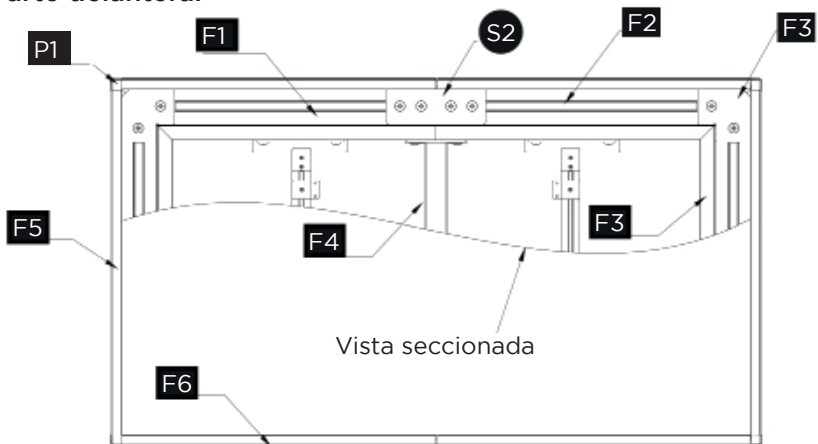


2x guantes de protección

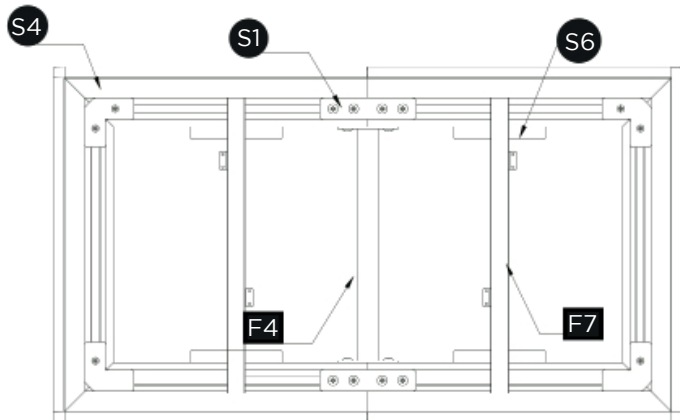
Vista explosionada:



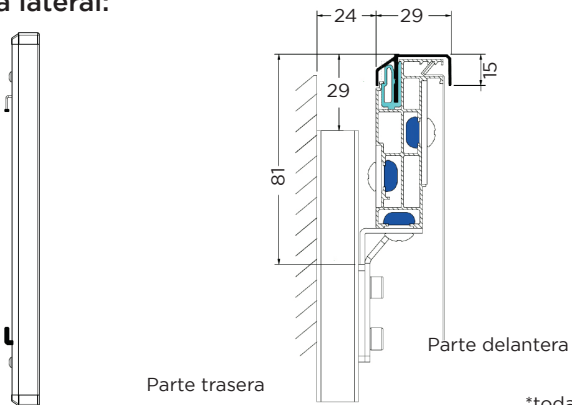
Parte delantera:



Parte trasera:



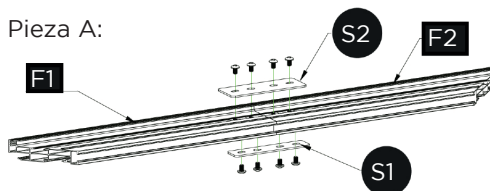
Vista lateral:



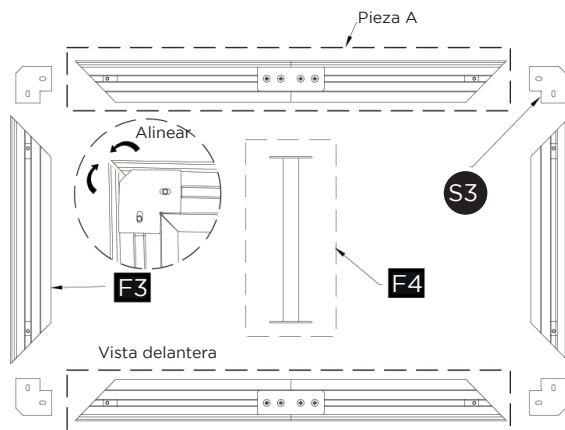
*todas las medidas se indican en mm

PASO 1: MONTAJE DEL MARCO INTERIOR PLATEADO

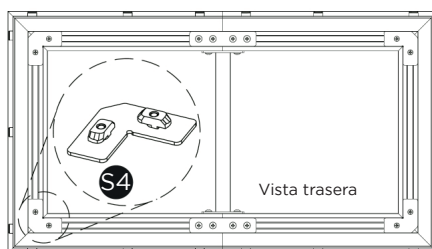
Tome las piezas F1 y F2 y sitúe cada una en el lado izquierdo y derecho. Ensamble los dos perfiles verticales y fije S1 y S2 con los tornillos M5*8. Repita el paso para el perfil inferior.



Tome las dos piezas A montadas y dos piezas F3 y dispóngalas formando un rectángulo. Coloque las piezas S3 en las ranuras de las cuatro esquinas, ajústelas hasta que la junta sea mínima y atornille las esquinas con tornillos M5*8. Tome la pieza F4 y coloque el soporte de apoyo en el centro del marco, alinéelo con las roscas deslizantes preinstaladas y apriete todos los tornillos para ejecutar la unión delantera del marco.



Gire el marco ensamblado con cuidado, tome los conectores angulares S4 y sitúelos en las esquinas del marco; apriete los tornillos 90 grados para fijar los conectores angulares. Ha completado la instalación del marco interior.



PASO 2: MONTAJE DEL TEJIDO

Voltee el marco para que la parte delantera se sitúe hacia arriba, póngase los guantes incluidos y desenrolle lentamente el tejido del rollo sobre el marco.

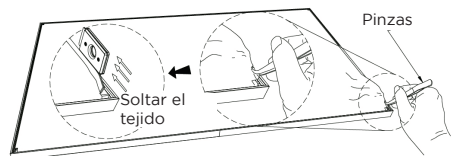
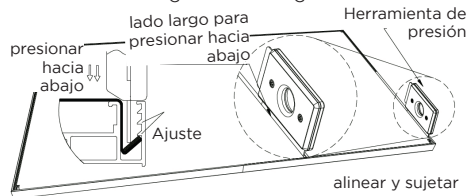
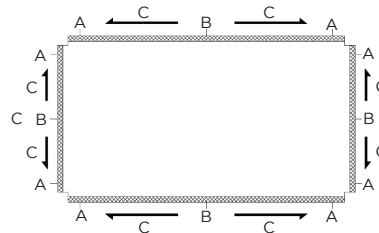
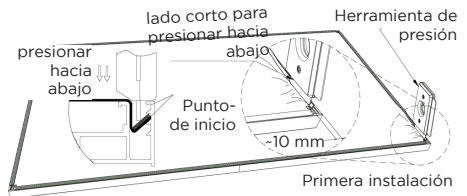
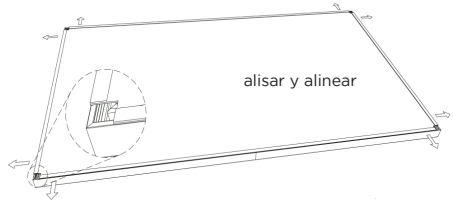
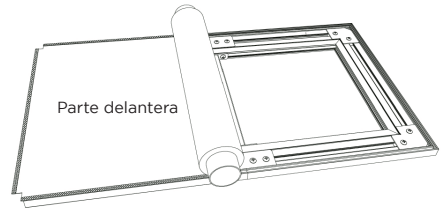
Centre el tejido sobre el marco con cuidado.

Comience fijando el tejido en las esquinas opuestas.

Con la herramienta de presión, presione a unos 10 mm de distancia de la esquina del tejido, en posición vertical y ligeramente, contra la ranura dentada (en este caso, el tejido solo debe encajar en la primera ranura). Fije primero los cuatro puntos de esquina A; a continuación, el punto central B para posicionar el tejido y, por último, los bordes C restantes desde el centro hacia afuera para fijar completamente el tejido.

Si detecta que el tejido no está lo suficientemente tensado en algunos puntos tras la fijación, puede continuar presionando hacia abajo con la herramienta de presión para aumentar la tensión del tejido.

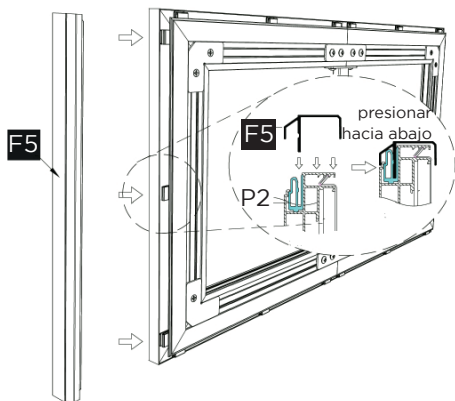
Si hay arrugas que no pueden alisarse, levante con las pinzas la costura del tejido en una de las cuatro esquinas y suéltelo con cuidado con ayuda de la herramienta de presión, reposicione el tejido y vuelva a presionarlo cuando haya terminado.



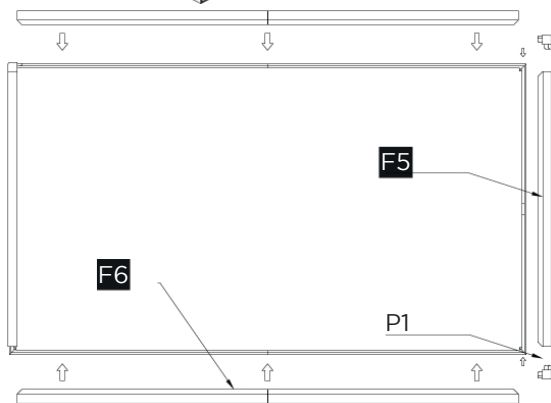
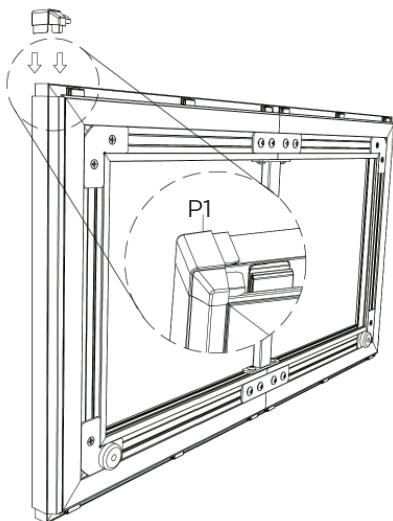
Desmontar el tejido

PASO 3: MONTAJE DEL MARCO COBERTOR NEGRO

Enderece la pantalla, gire la pieza del marco F5 a la posición correcta con respecto al marco y presiónela contra el marco. Para ello, la segunda persona debe sujetar con firmeza el marco. La pieza de marco F5 debe sujetarse con las pinzas de plástico P2 y estar centrada (es posible que sean necesarios pequeños golpes con la palma de la mano).

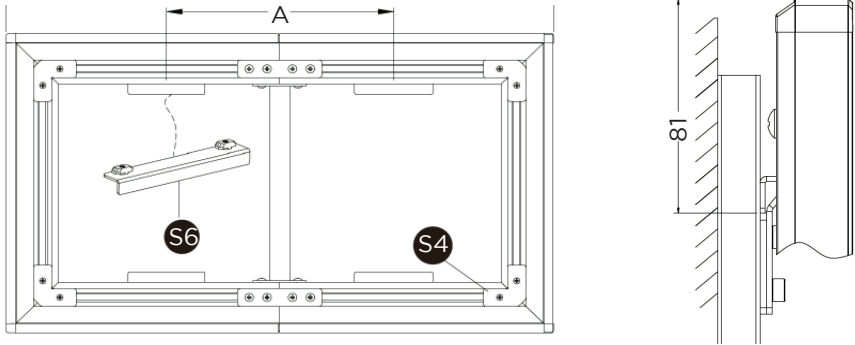


Desplace cuidadosamente las piezas angulares P1 como se representa en la imagen por el perfil del marco cobertor F5. A continuación, continúe con el resto de los perfiles del marco F5 y F6 como se ha descrito anteriormente hasta que todo el marco cobertor y las piezas angulares estén montados.



PASO 4: MONTAJE DEL SOPORTE DE PARED

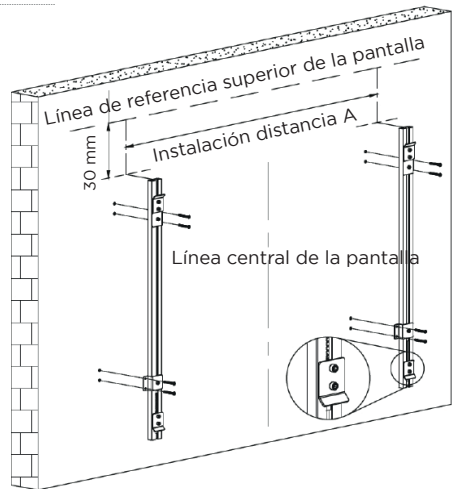
Voltee la pantalla e instale los cuatro ángulos de montaje S6 en las ranuras de F1 y F2, de modo que el lado corto del ángulo de montaje parta desde el tejido. Coloque dos ángulos de montaje en el centro de la parte superior e inferior, entre el soporte de apoyo y el marco interior.



Trace una línea de referencia en la pared a la altura a la que deberá situarse el borde superior de la pantalla. Los soportes de pared deberán instalarse 30 mm por debajo de esa línea de referencia. La distancia de ambos soportes de pared debe ser idéntica hacia arriba y hacia abajo a la distancia A (el centro) de ambos ángulos de montaje. Para ello, utilice un nivel de burbuja para garantizar una orientación en línea recta.

Dentro de lo posible, no modifique la distancia entre las pestañas de fijación interiores de los soportes de pared. Esto modifica la estabilidad o la capacidad de regulación de altura del soporte.

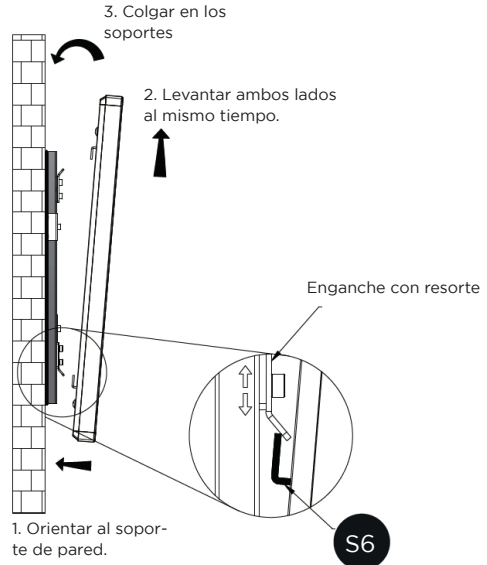
Marque los puntos de perforación del soporte de pared, perforo los orificios y fije las dos barras de montaje. Para ello, utilice los tornillos y tacos de montaje suministrados. (Estos están indicados exclusivamente para mampostería sólida, hormigón o ladrillo sólido. Si es necesario, provéase de material de montaje adecuado para su estructura portante).



PASO 5: MONTAJE EN PARED

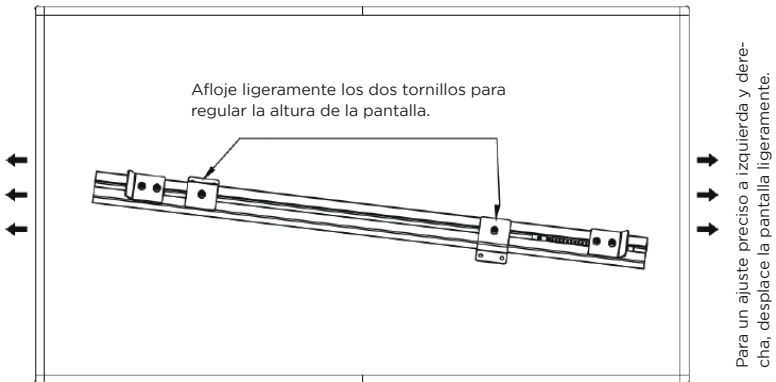
Levante la pantalla entre dos personas, inclínela ligeramente hacia delante y céntrala con respecto al soporte de pared. Cuelgue la pantalla en el ángulo de montaje de la parte inferior, presione ligeramente hacia arriba y enganche la parte superior para finalizar la instalación.

El desmontaje se realiza siguiendo los pasos en orden inverso.



Para la alineación horizontal, la pantalla puede presionarse ligeramente hacia un lado. Para el ajuste vertical, es necesario desmontar la pantalla y corregir la posición de las pestañas de fijación del soporte de pared.

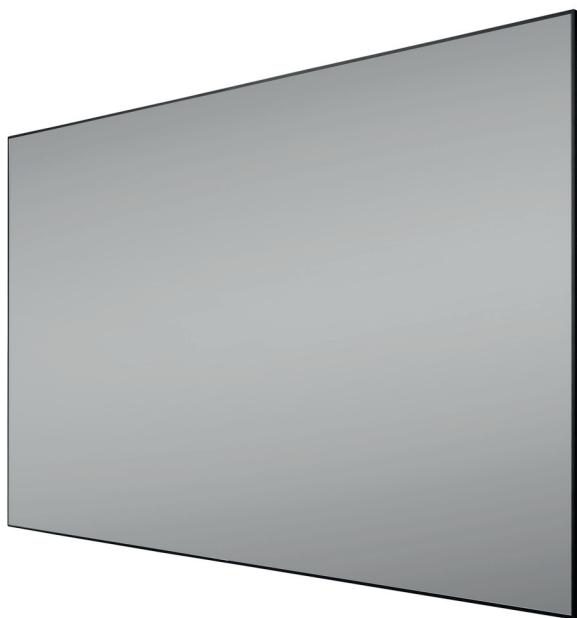
Al soltar las pestañas de fijación, recuerde sujetar los perfiles para evitar que se caigan.





Manuale di istruzioni

celexon HomeCinema UST schermo
incorniciato ad alto
contrasto BrightOnyx



Grazie per aver acquistato questo prodotto.

Per garantire prestazioni e sicurezza ottimali, leggere attentamente le presenti istruzioni prima di collegare o utilizzare lo schermo di proiezione. Conservare queste istruzioni per riferimenti futuri.

AVVERTENZE

Questo manuale di istruzioni ha lo scopo di illustrare il funzionamento dello schermo di proiezione. Conservare questo manuale con cura, in modo da poterlo consultare in qualsiasi momento.

- Prima di procedere al montaggio, consultare la scheda tecnica allegata con le altre istruzioni di sicurezza e di utilizzo.
- Non iniziare il montaggio prima di aver letto e compreso il manuale di istruzioni.
- Lo schermo di proiezione deve essere assemblato da due persone, per ottenere un montaggio perfetto e sicuro.
- Estrarre lo schermo dalla scatola e rimuovere tutto il materiale di imballaggio. Assicurarsi che non vi sia materiale di imballaggio sullo schermo o al suo interno. Se si notano danni all'imballaggio, accertarsi che lo schermo non sia danneggiato. In caso di danni visibili o di un funzionamento anomalo e insolito, non continuare a utilizzare lo schermo. Contattare immediatamente il rivenditore presso il quale è stato acquistato il prodotto o contattare direttamente celexon (sito: www.celexon.it, e-mail: info@celexon.it) per ulteriori informazioni.
- Per garantire un funzionamento senza problemi, lo schermo di proiezione deve essere utilizzato solo in ambienti chiusi, NON è adatto all'uso esterno.
- L'uso dello schermo e di eventuali accessori è vietato ai ragazzi di età inferiore ai 16 anni.
- Assicurarsi che nessun bambino giochi con lo schermo o si trovi nelle sue vicinanze senza il controllo di un adulto.
- La conversione o la modifica dello schermo ne compromette la sicurezza.
- **Attenzione! Pericolo di lesioni!** Non eseguire mai riparazioni in proprio!
- Questo schermo di proiezione può essere utilizzato solo in condizioni originali, senza modifiche.
- Non utilizzare lo schermo di proiezione in prossimità di apparecchi a gas o ad acqua o in ambienti polverosi.
- Maneggiare lo schermo con cura. Potrebbe essere danneggiato da urti, colpi o cadute anche da un'altezza ridotta.
- Tenere il prodotto lontano da fonti di umidità e calore.
- Non immergere mai lo schermo in acqua o altri liquidi.
- Utilizzare lo schermo di proiezione in conformità alla sua destinazione d'uso. Qualsiasi altro utilizzo può causare danni allo schermo o all'ambiente circostante.
- Serrare le viti senza stringerle troppo. Un serraggio eccessivo (ad es. con un avvitatore a batteria) potrebbe causare danni e compromettere la stabilità dello schermo.

- I carichi sospesi devono essere controllati almeno due volte l'anno per verificarne la resistenza e la capacità portante.
- La mancata osservanza delle precedenti istruzioni potrebbe causare lesioni fisiche e danni allo schermo o alle apparecchiature ad esso collegate. Il montaggio o l'utilizzo non corretti dello schermo di proiezione potrebbero far decadere la garanzia.
- In caso di incertezze sull'uso dello schermo, rivolgersi al personale specializzato, al rivenditore o direttamente a celexon (sito: www.celexon.it, e-mail: info@celexon.it).
- Con riserva di modifiche tecniche e salvo errori di stampa.

Il produttore non si assume alcuna responsabilità per lesioni fisiche o danni materiali se lo schermo viene utilizzato in modo diverso dalle specifiche raccomandate, oppure se non è installato correttamente. Non utilizzare questo schermo **vicino a riscaldatori o condizionatori d'aria**. Non installare lo schermo **alla luce diretta del sole o davanti a una finestra**. La superficie in PVC del tessuto di proiezione potrebbe subire danni permanenti poiché è sensibile alla temperatura.

Dopo la consegna, si raccomanda di attendere 2 ore prima di procedere al montaggio. Ciò consente allo schermo di acclimatarsi. Quando sposta lo schermo da un ambiente freddo ad uno caldo, si raccomanda di attendere circa 24 ore prima di installarlo. Per poter stendere il tessuto sulla cornice in modo ottimale, la temperatura ambiente ovvero la temperatura dello schermo deve essere di 18 - 24 gradi.

Evitare di macchiare la superficie del tessuto. Potrebbe non essere possibile rimuovere le macchie.

- Fare attenzione al fronte e al retro del tessuto durante il montaggio.
- **Prima** del montaggio, controllare che TUTTE le parti non presentino danni o graffi!
- Lo schermo DEVE essere montato su una superficie morbida e imbottita. Altrimenti il rivestimento della cornice e il tessuto delicato potrebbero graffiarsi.
- Per garantire una planarità duratura, osservare le seguenti istruzioni:
 1. Non toccare lo schermo di proiezione con le mani!
 2. Non piegare o sgualeciare il tessuto in nessun modo!
 3. Non dipingere né scrivere sul tessuto di proiezione!

ESCLUSIONE DI RESPONSABILITÀ

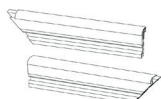
Le informazioni contenute in questo documento sono soggette a modifiche senza preavviso da parte del produttore. Le modifiche saranno aggiunte alle versioni successive di questo manuale. Il produttore non garantisce la correttezza delle informazioni contenute nel presente documento.

ISTRUZIONI PER LA CURA

Non pulire MAI lo schermo con alcool o altri detergenti contenenti solventi. Utilizzare solo un panno morbido, pulito e asciutto, eventualmente eliminare con delicatezza la polvere dalla superficie del tessuto pulendo solo in direzione orizzontale. Se è proprio necessario, lo sporco può essere rimosso dalla superficie utilizzando solo acqua pulita, al massimo tiepida e applicando una leggera pressione. Evitare assolutamente il contatto con oggetti appuntiti o taglienti. Questi oggetti potrebbero danneggiare in modo permanente il tessuto dello schermo di proiezione. Questo tessuto e la sua superficie sono molto sensibili, le pieghe non possono essere più eliminate!

Per ulteriori informazioni, consultare le istruzioni dello schermo di proiezione allegate.

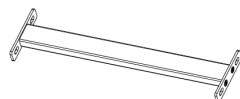
CONTENUTO DELLA FORNITURA



2 elementi orizzontali per cornice interna (2 F1 + 2 F2)
4 elementi orizzontali per cornice esterna (F6)



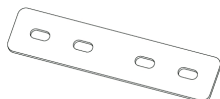
2 elementi verticali per cornice interna (F3)
2 elementi verticali per cornice esterna (F5)



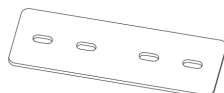
1 elemento centrale per la cornice interna (F4)



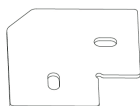
2 supporti a parete regolabili in altezza (F7)



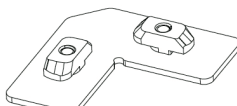
2 elementi di collegamento (S1)



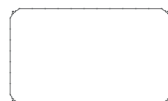
2 elementi di collegamento (S2)



4 giunti angolari (S3)



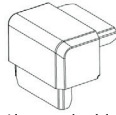
4 giunti angolari (S4)



1 tessuto di proiezione BrightOnyx



4 staffe di montaggio per i supporti a parete (S6)



4 elementi angolari in plastica per la cornice di copertura (P1)



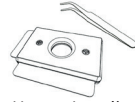
18 clip di plastica (P2) (premontate)



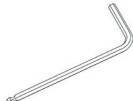
30 viti a testa bombata M5x8 mm



4 viti a testa svasata M5x6 mm (premontate)



1 pinzetta e utensile di presatura



1 chiave a brugola

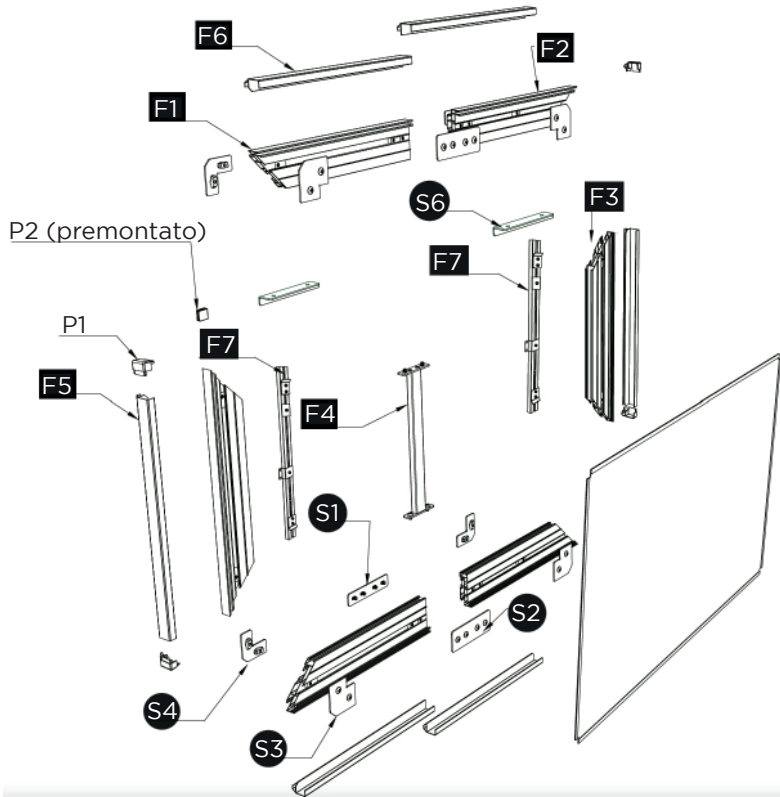


8 viti di montaggio 5x50 mm + tasselli

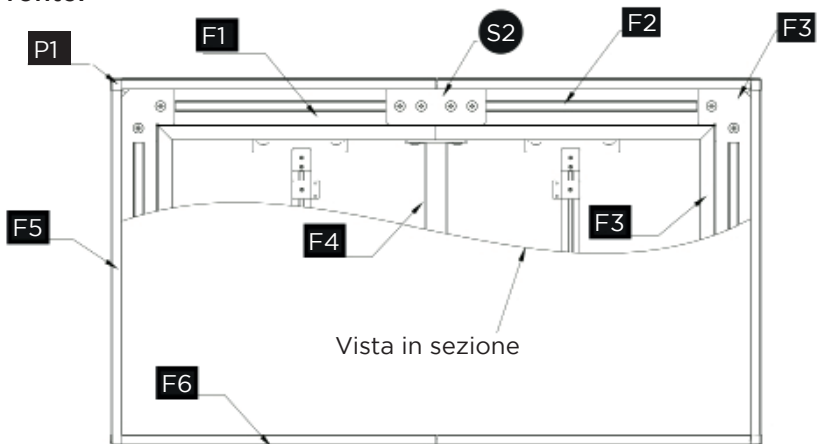


2 guanti protettivi

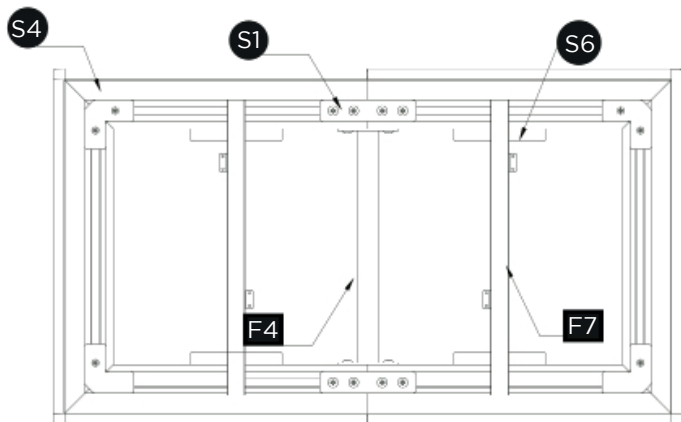
Disegno esploso:



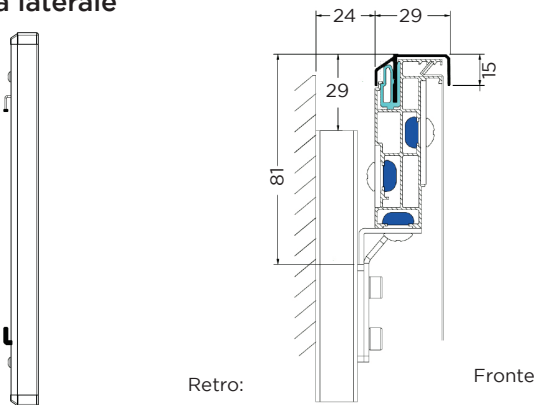
Fronte:



Retro:



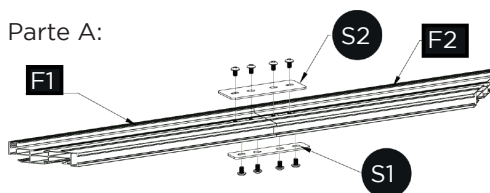
Vista laterale



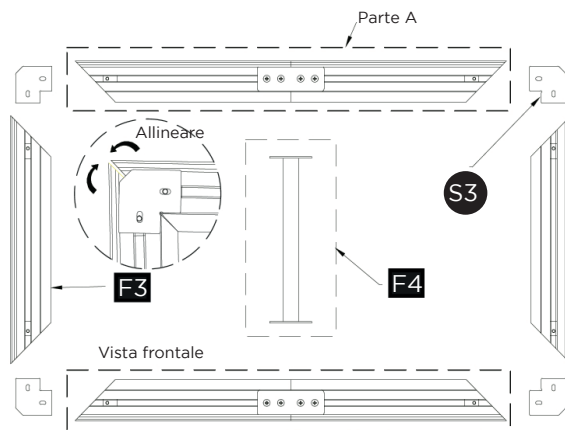
*Tutte le misure sono in mm

PASSAGGIO 1: MONTAGGIO DELLA CORNICE INTERNA COLOR ARGENTO

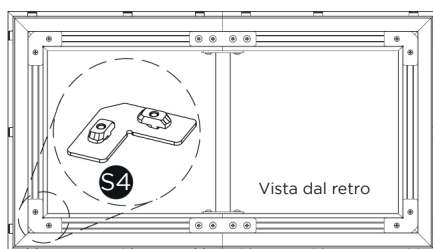
Prendere le parti F1 e F2 e posizzionarle sul lato sinistro e destro. Unire i due profili verticali e fissare S1 e S2 con le viti M5x8. Ripetere questo passaggio per il profilo inferiore.



Prendere le due parti da unire A e le due parti F3 e disporle in modo da formare un rettangolo. Inserire S3 nelle scanalature dei quattro angoli, regolarli finché lo spazio tra i giunti non sia minimo e avvitare gli angoli con le viti M5x8. Prendere F4 e posizionare l'elemento centrale al centro della cornice, allinearne con le filettature premontate e serrare tutte le viti per completare il collegamento frontale della cornice.

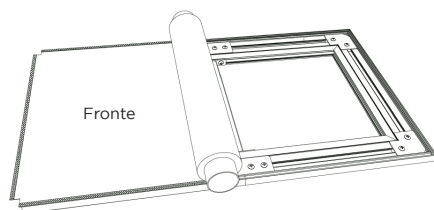


Girare con attenzione la cornice assemblata, prendere i giunti angolari S4 e inserirli negli angoli della cornice, girare le viti di 90 gradi per fissare i giunti angolari. A questo punto, il montaggio della cornice interna è completato.



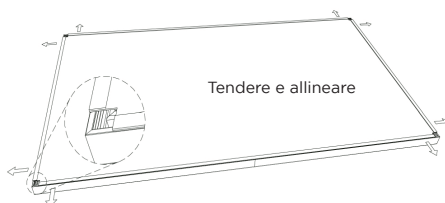
PASSAGGIO 2: MONTAGGIO DEL TESSUTO

Girare la cornice in modo che la parte frontale sia rivolta verso l'alto, indossare i guanti in dotazione e srotolare lentamente il tessuto sulla cornice.

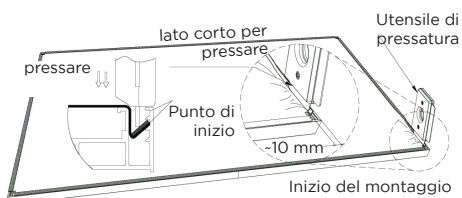


Sistemare con cura il tessuto sulla cornice.

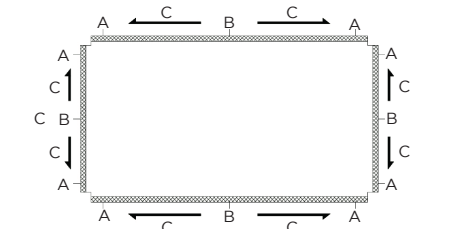
Per fissare il tessuto, iniziare a fissare gli angoli opposti.



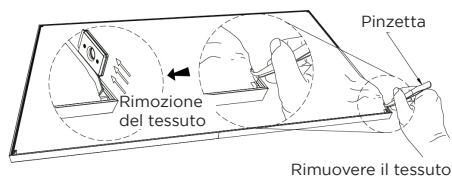
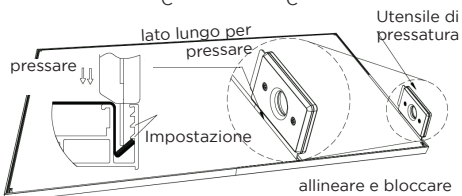
Utilizzando lo utensile di pressatura, a circa 10 mm dall'angolo del tessuto, premere leggermente nella scanalatura a dente di sega (il tessuto deve agganciarsi solo nella prima scanalatura). Fissare prima i quattro punti A vicino agli angoli, poi i punti centrali B per posizionare il tessuto, quindi i restanti bordi C dal centro verso l'esterno per fissare completamente il tessuto.



Se il tessuto non è sufficientemente teso in alcuni punti dopo il fissaggio, è possibile premerlo ulteriormente con l'utensile di pressatura per incrementarne la tensione.



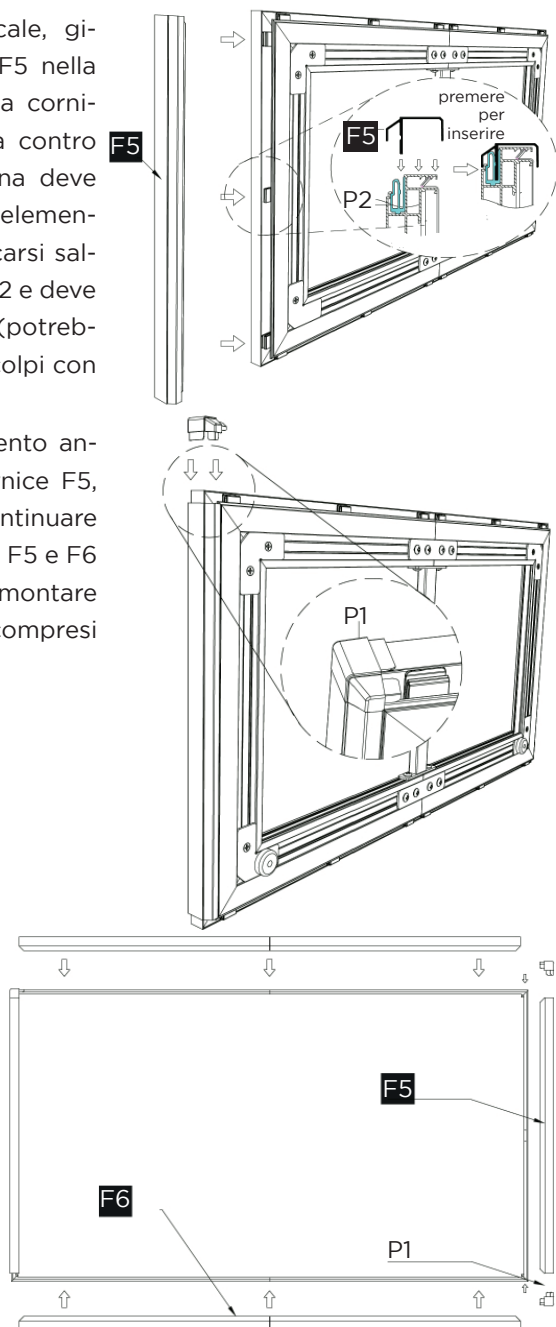
Qualora ci siano ancora pieghe che non possono essere eliminate, usare le pinzette per sollevare i bordi del tessuto in ciascuno dei quattro angoli, rimuoverlo con cautela anche con l'ausilio dell'utensile di pressatura, riadattare il tessuto e pressarlo di nuovo.



PASSAGGIO 3: MONTAGGIO DELLA CORNICE DI COPERTURA NERA

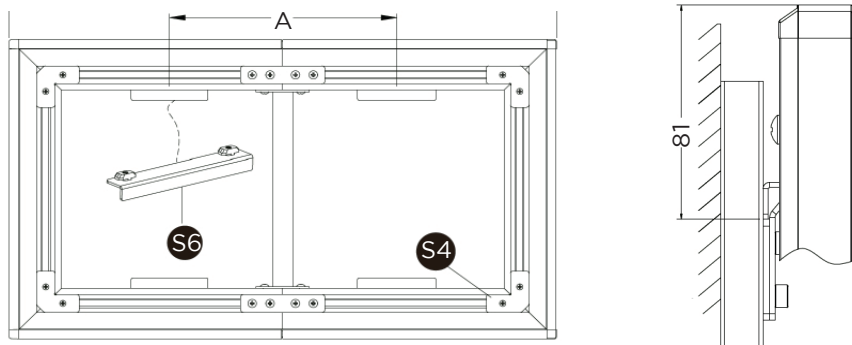
Mettere lo schermo in verticale, girare l'elemento della cornice F5 nella posizione corretta rispetto alla cornice, quindi premerla con forza contro la cornice. La seconda persona deve mantenere la cornice ferma. L'elemento della cornice F5 deve bloccarsi saldamente nelle clip di plastica P2 e deve essere montata centralmente (potrebbero essere necessari leggeri colpi con il piatto della mano).

Inserire con attenzione l'elemento angolare P1 nel profilo della cornice F5, come mostrato nel disegno. Continuare con gli altri profili della cornice F5 e F6 come descritto sopra, fino a montare l'intera cornice di copertura, compresi gli elementi angolari.



PASSAGGIO 4: MONTAGGIO DEL SUPPORTO A PARETE

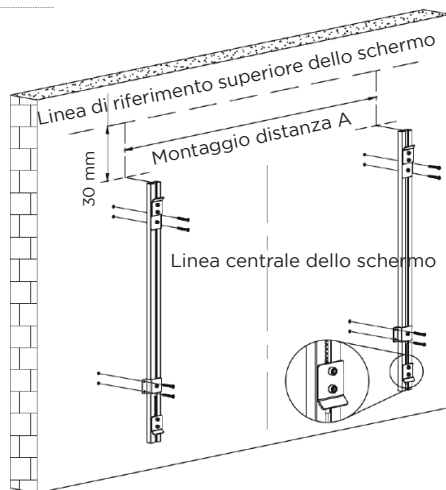
Girare lo schermo, applicare le quattro staffe di montaggio S6 nelle scanalature di F1 e F2, il lato corto della staffa deve essere rivolto verso il tessuto. Montare le due staffe di montaggio, una in alto e una in basso, al centro, tra l'elemento centrale e la cornice interna.



Tracciare una linea di riferimento sulla parete all'altezza di quello che sarà poi il bordo superiore dello schermo. 30 mm al di sotto di questa linea, devono essere montati entrambi i supporti a parete. La distanza di entrambi i supporti a parete, in alto e in basso, deve essere identica alla distanza A (al centro) di entrambe le staffe di montaggio. Per questa operazione, utilizzare una livella a bolla d'aria ottenere un perfetto allineamento.

Per quanto possibile, non modificare la distanza tra le linguette di fissaggio interne dei supporti a parete. Questo influirebbe la stabilità o la regolabilità in altezza della staffa.

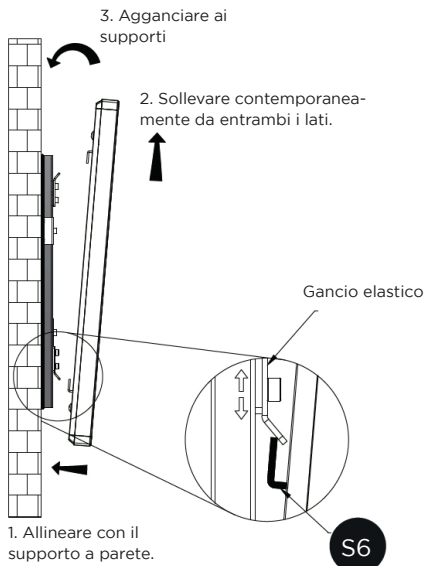
Segnare i fori dei supporti a parete, praticare i fori e fissare le due staffe di montaggio. Utilizzare le viti di montaggio e i tasselli in dotazione (Questi sono adatti solo per una parete compatta, il calcestruzzo o la pietra massiccia). Eventualmente, procurarsi il materiale di montaggio adatto alla parete.



PASSAGGIO 5: MONTAGGIO ALLA PARETE

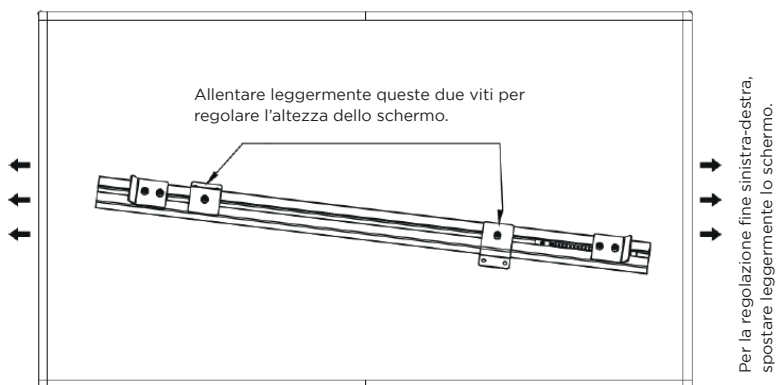
Sollevere lo schermo in due, inclinarlo leggermente in avanti e applicarlo al centro del supporto a parete. Agganciare lo schermo alle staffe di montaggio inferiori, spingere leggermente verso l'alto e agganciare la parte superiore per completare il montaggio.

Lo smontaggio viene eseguito seguendo l'ordine inverso.



Per l'allineamento orizzontale, lo schermo può essere leggermente spinto da un lato. Per la regolazione verticale, è necessario rimuovere lo schermo e regolare la posizione delle linguette di fissaggio sui supporti a parete.

Quando si allentano le linguette di fissaggio, tenere saldamente i profili per evitare che scivolino verso il basso.

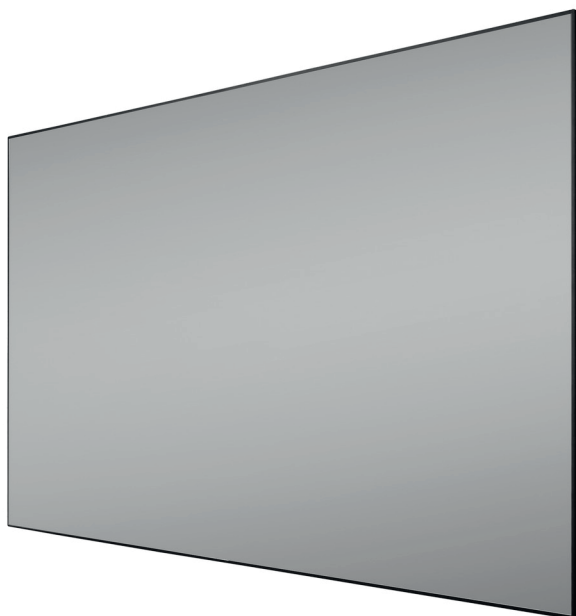




Instrukcja obsługi

celexon HomeCinema

Ramowy ekran projekcyjny UST o
wysokim kontraście BrightOnyx



Dziękujemy za zakup produktu.

Aby zapewnić optymalne działanie i bezpieczeństwo, przed podłączeniem lub użyciem tego produktu należy uważnie przeczytać niniejszą instrukcję. Prosimy o zachowanie niniejszej instrukcji do wykorzystania w przyszłości.

WSKAZÓWKI OSTRZEGAWCZE

Niniejsza instrukcja obsługi ma na celu zapoznanie użytkownika z działaniem produktu. Instrukcję należy przechowywać w bezpiecznym miejscu, aby mieć do niej dostęp w dowolnym momencie.

- Przed montażem należy zapoznać się z załączoną kartą danych, zawierającą dalsze wskazówki dotyczące bezpieczeństwa i użytkowania.
- Przed montażem należy przeczytać ze zrozumieniem całą instrukcję obsługi.
- Produkt musi być montowany przez 2 osoby, aby zapewnić prawidłowy i bezpieczny montaż.
- Wyjąć produkt z opakowania i usunąć wszystkie materiały opakowaniowe. Upewnić się, że w lub na produkcie ma żadnych materiałów opakowaniowych. W przypadku stwierdzenia uszkodzeń opakowania należy również sprawdzić, czy produkt nie jest uszkodzony. Jeśli widoczne są zewnętrzne uszkodzenia urządzenia albo w przypadku stwierdzenia niespodziewanego lub nietypowego sposobu działania, nie wolno dalej używać produktu. Należy bezzwłocznie skontaktować się ze sprzedawcą, u którego nabyto produkt lub bezpośrednio z firmą celexon (Internet: www.celexon.pl, e-mail: info@celexon.pl), aby uzyskać więcej informacji.
- Aby zapewnić bezawaryjną pracę, produkt może być używany wyłącznie w pomieszczeniach. Produkt NIE nadaje się do użytku na wolnym powietrzu.
- Dzieciom poniżej 16 roku życia zabrania się używania urządzenia i ew. akcesoriów.
- Upewnić się, że dzieci nie bawią się produktem ani nie przebywają w pobliżu bez nadzoru.
- Przebudowa lub modyfikowanie produktu ma negatywny wpływ na jego bezpieczeństwo.
- **Uwaga, ryzyko obrażeń ciała!** Nigdy nie przeprowadzać napraw samodzielnie!
- Produkt może być używany tylko w oryginalnym, niezmienionym stanie.
- Nie używać ani nie ustawiać produktu w pobliżu urządzeń gazowych lub wodnych lub w miejscach zapyłonych.
- Z produktem obchodzić się ostrożnie. Może zostać uszkodzony przez wstrząsy, uderzenia lub upadek nawet z niewielkiej wysokości.
- Produkt należy chronić przed wilgocią i wysokimi temperaturami.
- Nigdy nie zanurzać produktu w wodzie lub innych cieczach.
- Używać produktu wyłącznie zgodnie z jego przeznaczeniem. Każde inne użycie może prowadzić do uszkodzenia produktu lub jego otoczenia.
- Śruby należy dokręcić, ale ich nie przekręcić. Zbyt mocne dokręcenie (np. za pomocą wkrętarki akumulatorowej) może spowodować uszkodzenie i wpłynąć negatywnie na bezpieczne zamocowanie ekranu projekcyjnego.
- Przedmioty zawieszane należy sprawdzać pod kątem wytrzymałości i nośności co najmniej dwa razy w roku.
- Niezastosowanie się do powyższych instrukcji może spowodować szkody osobowe oraz uszkodzenia produktu lub podłączonych do niego urządzeń. Niewła-

ściwa instalacja lub użytkowanie może również doprowadzić do wygaśnięcia gwarancji.

- W przypadku braku pewności co do korzystania z produktu należy skontaktować się z wykwalifikowanym personelem, sprzedawcą lub bezpośrednio z firmą celexon (Internet: www.celexon.pl, e-mail: info@celexon.pl).
- Zastrzega się możliwość zmian technicznych i błędów.

Producent nie ponosi odpowiedzialności za szkody materialne lub osobowe, jeśli ekran projekcyjny będzie używany niezgodnie z zalecanymi specyfikacjami lub jeśli jest nieprawidłowo zainstalowany. Nie używać ekranu projekcyjnego **w pobliżu grzejników lub klimatyzatorów**. Nie należy również montować produktu **w miejscu narażonym na bezpośrednie działania światła słonecznego lub przed oknem**. Ze względu na wrażliwość na temperaturę powierzchni PCW może dojść do trwałego uszkodzenia tkaniny projekcyjnej.

Zalecamy odczekanie ok. 2 godzin po dostawie przed rozpoczęciem montażu. Pozwala to na aklimatyzację ekranu projekcyjnego. Jeśli ekran projekcyjny zostanie przeniesiony z zimnego do ciepłego otoczenia, zalecamy odczekanie około 24 godzin przed jego instalacją. Aby możliwe było optymalne naciągnięcie tkaniny na ramę, temperatura pomieszczenia/produktu powinna wynosić 18-24 stopni.

Unikać wszelkich plam na powierzchni tkaniny. Ich usunięcie może być niemożliwe.

- Podczas mocowania zwracać uwagę na przednią i tylną stronę tkaniny.
- **Przed** montażem należy sprawdzić WSZYSTKIE części pod kątem uszkodzeń lub zarysowań!
- Ekran projekcyjny należy montować WYŁĄCZNIE na miękkiej, wyściełanej powierzchni. W przeciwnym razie powłoka ramy i delikatna tkanina mogą zostać porysowane.
- Aby uzyskać trwale płaską powierzchnię, należy zwrócić uwagę na następujące wskazówki:
 1. Nie dotykać tkaniny projekcyjnej rękoma!
 2. Pod żadnym pozorem nie składać ani nie zginać tkaniny!
 3. Nie malować ani nie pisać na tkaninie projekcyjnej!

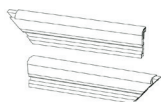
WYŁĄCZENIE ODPOWIEDZIALNOŚCI

Informacje zawarte w tym dokumencie mogą ulec zmianie bez uprzedniego powiadomienia ze strony producenta. Zmiany będą dodawane do kolejnych wersji niniejszej instrukcji. Producent nie udziela gwarancji ani rękojmi w odniesieniu do poprawności informacji zawartych w tym dokumencie.

WSKAZÓWKA DOTYCZĄCA PIELĘGNACJI

NIGDY nie czyścić ekranu projekcyjnego alkoholem lub innymi środkami czyszczącymi zawierającymi rozpuszczalniki. Używać wyłącznie miękkiej, czystej, suchej szmatki, a jeśli to konieczne, delikatnie usuwać kurz z powierzchni tkaniny tylko w kierunku poziomym. W razie potrzeby brud można usuwać z powierzchni przy niewielkim nacisku wyłącznie czystą, maksymalnie letnią wodą. Należy bezwzględnie unikać kontaktu ze spiczastymi lub ostrymi przedmiotami. Mogą one trwale uszkodzić tkaninę projekcyjną. Ta tkanina i jej powierzchnia są bardzo delikatne, a zagnieceń itp. nie da się już usunąć! Dalsze informacje można znaleźć w załączonych wskazówkach dotyczących ekranu projekcyjnego.

ZAKRES DOSTAWY



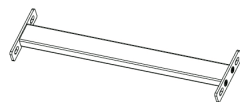
2 poziome ramy wewnętrzne
(2x F1 + 2x F2)

4 poziome ramy zewnętrzne
(F6)



2 pionowe ramy wewnętrzne
(F3)

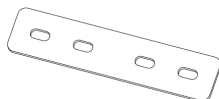
2 pionowe ramy zewnętrzne
(F5)



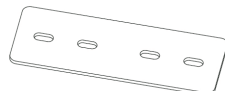
1 wspornik podpierający do
ramy wewnętrznej (F4)



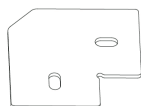
2 uchwyty ścienne o regulowa-
nej wysokości (F7)



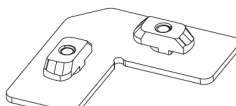
2 elementy łączące (S1)



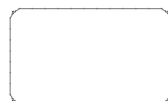
2 elementy łączące (S2)



4 łączniki narożne (S3)



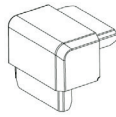
4 łączniki narożne (S4)



1 tkanina projekcyjna
BrightOnyx



4 kątowniki montażowe do uchwytów ściennych (S6)



4 plastikowe elementy narożne do ramy osłonowej (P1)



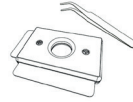
18 klamer z tworzywa sztucznego (P2) (wstępnie zainstalowane)



30 śrub z łbem soczewkowym M5x8 mm



4 śruby z łbem wpuszczanym M5x6 mm (wstępnie zainstalowane)



1 pęseta i narzędzie do wciśnięcia



1 klucz imbusowy

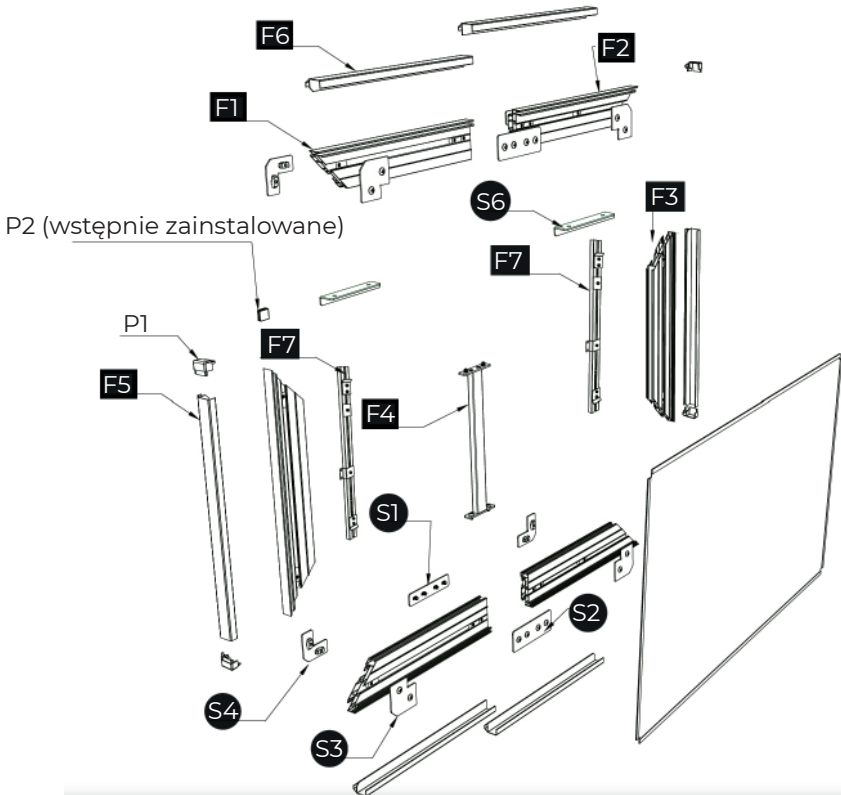


8 śrub montażowych 5x50 mm + kołki

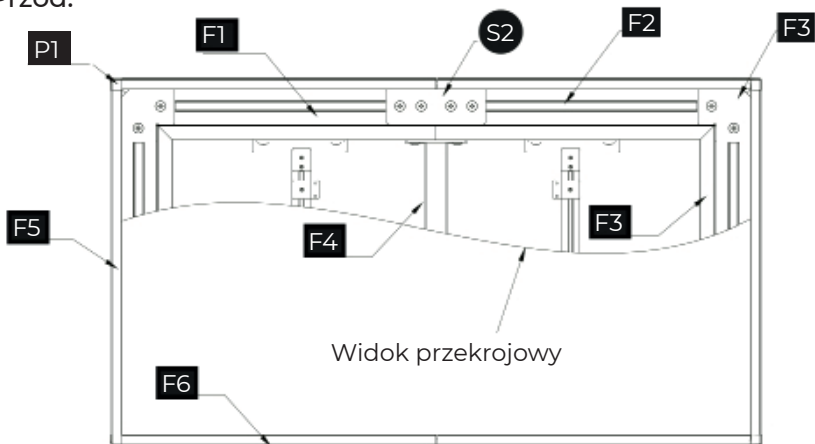


2 rękawice ochronne

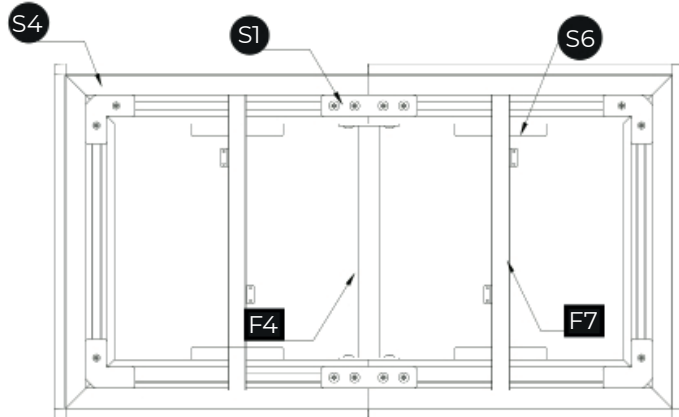
Rysunek złożeniowy:



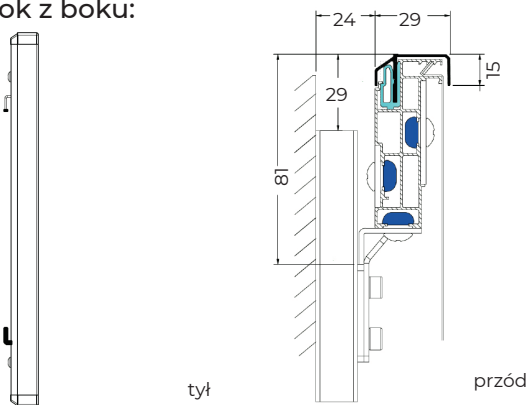
Przód:



Tył:



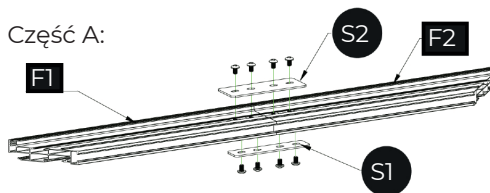
Widok z boku:



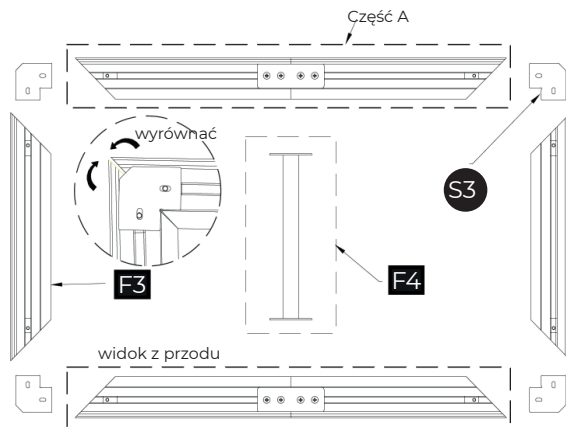
*wszystkie dane wymiarowe w mm

KROK 1: MONTAŻ SREBRNEJ RAMY WEWNĘTRZNEJ

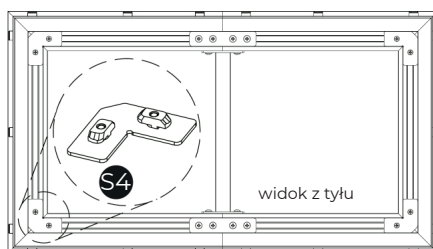
Wziąć części F1 i F2, i umieścić je z lewej i z prawej strony. Zsunąć obydwie profile pionowe i zamocować S1 oraz S2 śrubami M5*8. Powtórzyć ten krok dla profilu dolnego.



Wziąć dwie zsunięte części A i dwie części F3, a następnie rozmieścić je tak, aby utworzyły prostokąt. Włożyć S3 w szczeliny w czterech narożnikach, dopasować je, tak aby szczeliny były minimalne i dokręcić narożniki śrubami M5*8. Wziąć F4 i umieścić wspornik podpierający na środku ramy, wyrównać go za pomocą wstępnie zainstalowanych gwintów ślizgowych i dokręcić wszystkie śruby, aby dokończyć przednie połączenie ramy.



Ostrożnie odwrócić zmontowaną ramę, wziąć łączniki narożne S4 i włożyć je w narożniki ramy, obrócić śruby o 90 stopni, aby zamocować łączniki narożne. Tym samym instalacja ramy wewnętrznej jest zakończona.



KROK 2: MONTAŻ TKANINY

Odwrócić ramę, tak aby strona przednia była skierowana do góry, założyć dołączone rękawice i rozwinąć tkaninę powoli z rolki na ramę.

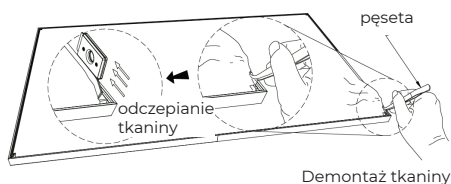
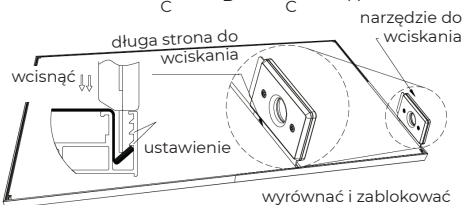
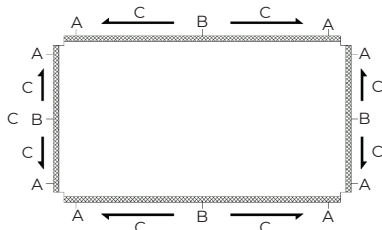
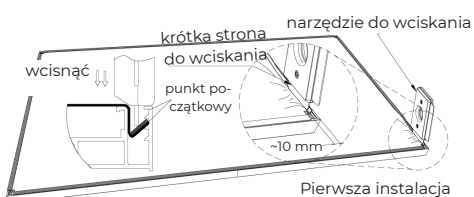
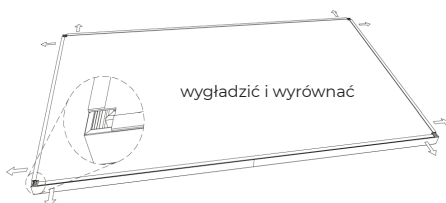
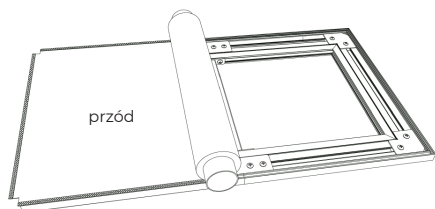
Ostrożnie wyrównać tkaninę centralnie na całej ramie.

Zacząć od zamocowania tkaniny na przeciwnych narożnikach.

Docisnąć narzędziem do wciskania około 10 mm od narożnika tkaniny pionowo lekko w rowek po zębie piły (tutaj tkanina powinna zablokować się tylko w pierwszym rowku). Zamocować najpierw cztery punkty narożne A, a następnie punkty środkowe B, aby wypozycjonować tkaninę, a następnie pozostałe krawędzie C od środka do zewnątrz, aby w całości zamocować tkaninę.

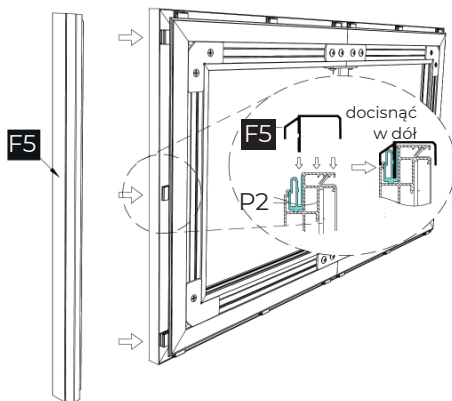
Po stwierdzeniu, że tkanina w niektórych miejscach po zamocowaniu nie jest dostatecznie naprężona, można ją docisnąć bardziej w dół narzędziem do wciskania, aby zwiększyć napięcie tkaniny.

Jeśli są fałdy, których nie da się wygładzić, można pęsetą unieść obrębek tkaniny na każdym z czterech narożników i ostrożnie odczepić go narzędziem do wciskania, wyregulować tkaninę, a następnie ponownie wcisnąć.

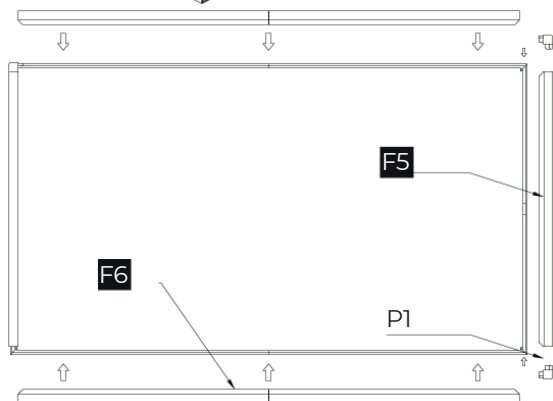
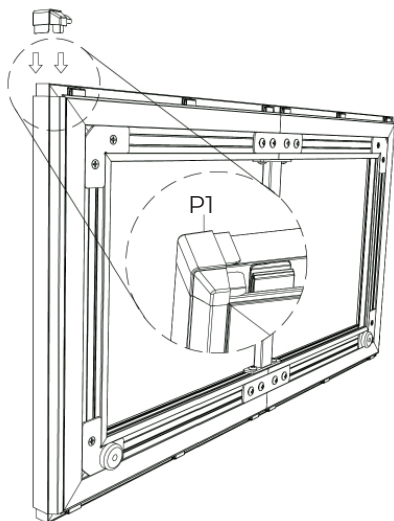


KROK 3: MONTAŻ CZARNEJ RAMY OSŁONOWEJ

Podnieść ekran projekcyjny, obrócić część ramy F5 do właściwej pozycji względem ramy, a następnie mocno docisnąć do ramy. Druga osoba powinna przytrzymać przy tym ramę. Część ramy F5 musi być mocno zablokowana w klamrach z tworzywa sztucznego P2 i zamocowana centralnie (ewentualnie konieczne mogą być lekkie uderzenia płaską dłońią).

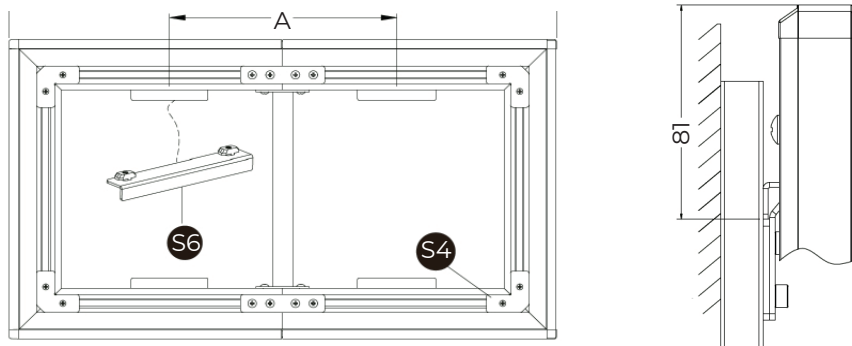


Wsunąć element narożny P1 jak pokazano na rysunku ostrożnie w profil ramy osłonowej F5. Następnie kontynuować montaż z kolejnymi profilami ramy F5 i F6 zgodnie z powyższym opisem, aż cała rama osłonowa wraz z elementami narożnymi będzie zmontowana.



KROK 4: MONTAŻ UCHWYTU ŚCIENNEGO

Odwrócić ekran projekcyjny, zamocować cztery kątowniki montażowe S6 w szczelinach F1 i F2, tak aby krótka strona kątownika montażowego była skierowana od tkaniny. Zamocować dwa kątowniki montażowe na górze i na dole w środku między wspornikiem podpierającym a ramą wewnętrzną.

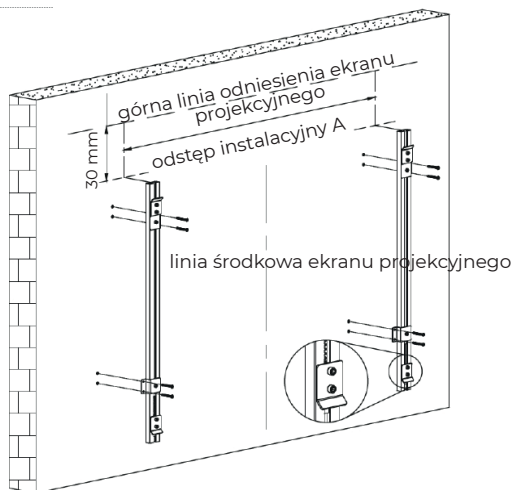


Narysować linię odniesienia na ścianie na wysokości, która ma być później górną krawędzią ekranu projekcyjnego. 30 mm pod tą linią odniesienia muszą być zamocowane obydwa uchwyty ścienny. Odstęp obydwu uchwytów ściennych musi być identyczny do góry i do dołu z odstępem A (środkiem) obydwu kątowników montażowych. Użyć do tego poziomicy, aby zapewnić wyrównanie w linii prostej.

W miarę możliwości nie zmieniać odstępów między wewnętrznymi wypustkami mocującymi uchwyty ścienny. Powoduje to zmianę stabilności lub możliwości regulacji wysokości uchwytu.

Przenieść na ścianę pozycje otworów uchwytu ściennego, wywiercić

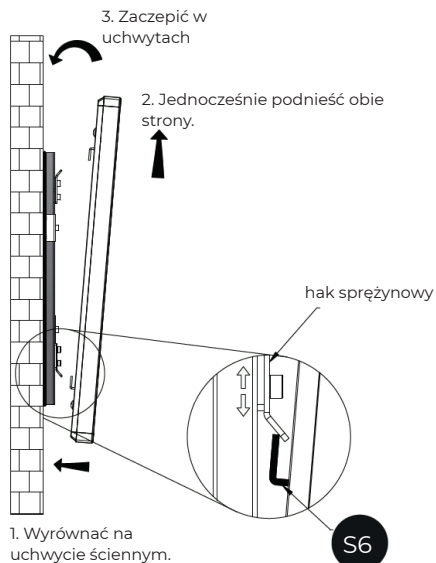
otwory i zamocować obydwa drążki montażowe. Użyć do tego dołączonych śrub montażowych i kołków. (Są one odpowiednie wyłącznie do stałego muru, betonu lub pełnych bloczków. W razie potrzeby należy zapewnić materiał montażowy dostosowany do danej konstrukcji nośnej).



KROK 5: MONTAŻ NA ŚCIANIE

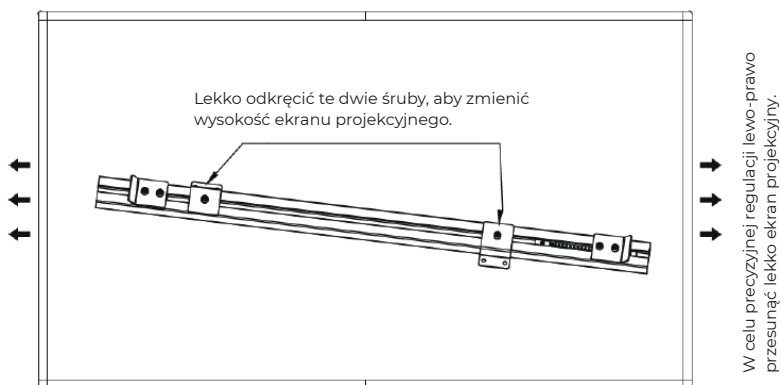
Unieść ekran projekcyjny we dwie osoby, przechylić lekko do przodu i umieścić centralnie względem uchwyty ściennego. Zaczepić ekran projekcyjny na dole w kątownikach montażowych, docisnąć lekko do góry i zaczepić na górze, aby zakończyć instalację.

Demontaż odbywa się w odwrotnej kolejności.



W celu wyrównania w poziomie ekran projekcyjny można lekko docisnąć do boku. W celu ustawienia w pionie ekran projekcyjny trzeba zdjąć i dostosować pozycję wypustek mocujących na uchwycie ściennym.

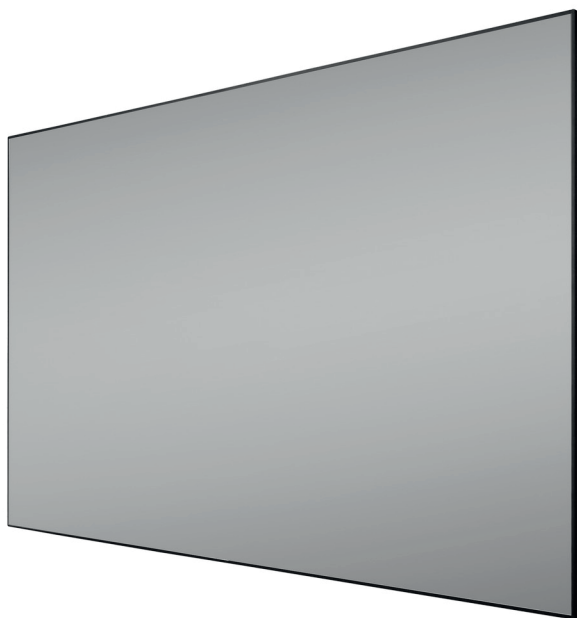
Podczas luzowania wypustek mocujących należy pamiętać o przytrzymaniu profili, aby uniknąć ich ześlizgnięcia.





Bedieningshandleiding

celexon HomeCinema UST hoog
contrast-frameprojectiescherm
BrightOnyx



Hartelijk dank voor uw aankoop van dit product.

Voor optimale prestaties en veiligheid moet u deze aanwijzingen zorgvuldig doorlezen voordat u dit product aansluit of gebruikt. Bewaar deze handleiding voor later gebruik.

WAARSCHUWINGEN

Deze handleiding is bedoeld om u vertrouwd te maken met de werking van dit product. Bewaar deze handleiding daarom goed, zodat u deze op elk gewenst moment kunt raadplegen.

- Lees voor de montage het bijgevoegde gegevensblad met verdere veiligheids- en gebruiksaanwijzingen.
- Begin pas met de montage nadat u de volledige bedieningshandleiding doorgelezen en begrepen hebt.
- Dit product moet door 2 personen worden opgebouwd om een goed passende en veilige montage te waarborgen.
- Haal het product uit de verpakking en verwijder alle verpakkingsmaterialen. Let erop dat zich geen verpakkingsmateriaal aan of in het product bevindt. Mocht u beschadigingen aan de verpakking constateren, dan moet u ook controleren of het product zelf misschien beschadigd is. Mocht u beschadigingen aan de buitenkant van het apparaat of een onverwachte of ongebruikelijke werking constateren, dan mag het product niet verder worden gebruikt. Neem onmiddellijk contact op met de dealer bij wie u het product hebt gekocht of rechtstreeks met celexon (web: www.celexon.nl, mail: info@celexon.nl) voor verdere informatie.
- Om te zorgen voor een probleemloos, storingsvrij gebruik mag het product uitsluitend in binnenruimtes worden gebruikt. Het product is NIET geschikt voor gebruik in de buitenlucht.
- Het gebruik van het product en evt. accessoires is verboden voor kinderen jonger dan 16 jaar.
- Zorg ervoor dat kinderen niet met het product spelen of zich zonder toezicht in de buurt van het product bevinden.
- Ombouw of modificatie van het product kan de productveiligheid negatief beïnvloeden.
- **Let op, letselgevaar!** Voer nooit zelf reparaties uit!
- Dit product mag alleen in de onveranderde, originele toestand worden gebruikt.
- Dit product niet in de buurt van gas of water voerende apparaten en niet in een stoffige omgeving gebruiken of opbouwen.
- Behandel het product zorgvuldig. Het product kan door stoten, schokken of vallen - al vanaf geringe hoogte - beschadigd raken.
- Blijf met het product uit de buurt van vocht en hitte.
- Dompel het product nooit in water of andere vloeistoffen.
- Gebruik het product alleen voor zijn beoogde gebruiksdoel. Afwijkend gebruik kan

- beschadiging van het product of de omgeving van het product tot gevolg hebben.
- Draai de schroeven vast, maar draai ze niet te strak aan. Te strak aandraaien (bijv. door gebruik van een accuboormachine) kan schade veroorzaken en het veilige houvast van het projectiescherm beïnvloeden.
 - Hangende lasten moeten minimaal twee keer per jaar op vastzitten en draagvermogen worden gecontroleerd.
 - Het negeren van bovenstaande aanwijzingen kan letsel en beschadiging van het product of daaraan aangesloten apparaten tot gevolg hebben. Door onjuiste installatie of foutief gebruik kan de garantiedekking vervallen.
 - Als u onzeker bent over het gebruik van het product, neem dan rechtstreeks contact op met gekwalificeerd personeel, uw dealer of celexon (website: www.celexon.nl, E-mail: info@celexon.nl).
 - Technische wijzigingen en vergissingen voorbehouden.

De fabrikant is niet aansprakelijk voor materiële schade of letsel als het scherm buiten de aanbevolen specificaties wordt gebruikt of bij ondeskundige installatie. Gebruik dit projectiescherm **niet in de buurt van verwarmingen of airco's**. Monteer het product eveneens **niet in direct zonlicht of voor een raam**. Vanwege het temperatuurgevoelige PVC-oppervlak kan blijvende schade aan het projectiescherm ontstaan.

Wij adviseren om na levering ca. 2 uur met de montage te wachten. Zo kan het scherm acclimatiseren. Als het scherm van een koude naar een warme omgeving wordt gebracht, adviseren wij u om ca. 24 uur met de opbouw/installatie te wachten. Om het doek optimaal op het frame te kunnen spannen, moet de kamertemperatuur resp. de producttemperatuur 18-24 graden bedragen.

Vermijd aub vlekken van welke aard dan ook op het doekoppervlak. Deze kunnen mogelijk niet meer verwijderd worden.

- Let bij aanbrengen op de voor- en achterkant van het doek.
- Controleer ALLE onderdelen **voor** assemblage op schade of krassen!
- Het scherm mag UITSLUITEND op een zachte, gevoerde ondergrond in elkaar worden gezet. Er kunnen anders krassen op de framecoating en het gevoelige doek ontstaan.
- Neem voor een permanente vlakke toestand de volgende aanwijzingen in acht:
 1. Raak het projectiedoek niet met uw handen aan
 2. Het doek mag in geen geval worden gevouwen of geknikt!
 3. Beschilder of beschrijf het projectiedoek niet

UITSLUITING VAN AANSPRAKELIJKHEID

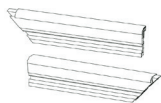
De informatie in dit document kan zonder voorafgaande kennisgeving door de fabrikant worden gewijzigd. Wijzigingen worden telkens in volgende versies van deze handleiding toegevoegd. De fabrikant biedt geen garantie op de juistheid van de informatie in dit document en stelt zich in die zin niet aansprakelijk.

VERZORGINGSAANWIJZING

Reinig het scherm **NOOIT** met alcohol of andere reinigingsmiddelen die oplosmiddel(en) bevatten. Gebruik alleen een zachte, schone, droge doek en strijk stof altijd voorzichtig en uitsluitend in horizontale richting van het doekoppervlak. Eventueel vuil mag uitsluitend met schoon, hooguit lauwwarm water en een beetje druk van het oppervlak worden verwijderd. Vermijd beslist contact met puntige of scherpe voorwerpen. Deze kunnen het projectiedoek blijvend beschadigen. Dit doek en het oppervlak zijn zeer gevoelig en knikken en dergelijke laten zich niet meer verwijderen!

Verdere aanwijzingen staan in de bijgevoegde aanwijzingen voor het projectiescherm.

LEVERINGSOMVANG



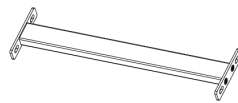
2x horizontaal binnenste frame
(2x F1 + 2x F2)

4x horizontaal buitenste frame
(F6)



2x verticaal binnenste frame
(F3)

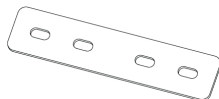
2x verticaal buitenste frame
(F5)



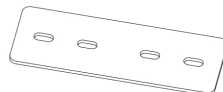
1x steunstang voor
binnenste frame (F4)



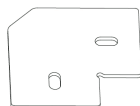
2x in hoogte verstelbare wand-
houder (F7)



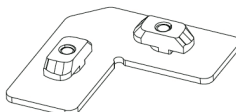
2x verbindingselement (S1)



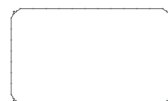
2x verbindingselement (S2)



4x hoekverbinder (S3)



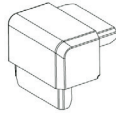
4x hoekverbinder (S4)



1x BrightOnyx projectiedoek



4x montagehoekstuk voor wandhouder (S6)



4x kunststof hoekstukken voor afdekframe (P1)



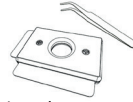
18x kunststof klem (P2) (voorgeïnstalleerd)



30x M5x8 mm lenskopschroef



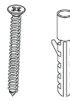
4x schroeven M5x6 mm met verzonken kop (voorgeïnstalleerd)



1x pincet en inpersgereedschap



1x inbusleutel

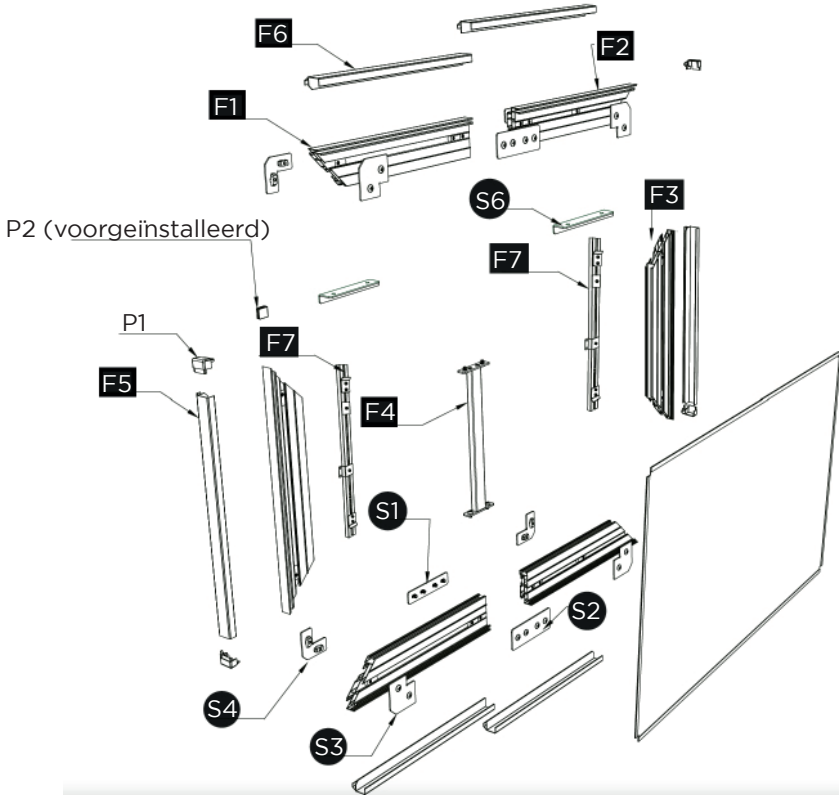


8x montageschroeven 5x50 mm + pluggen

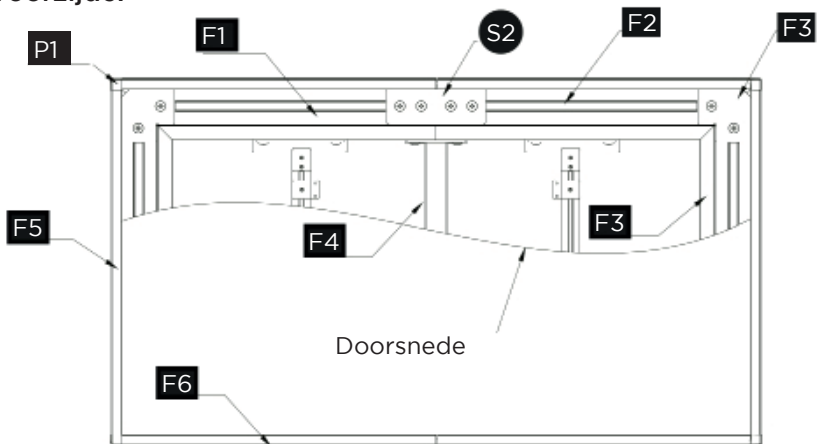


2x beschermende handschoenen

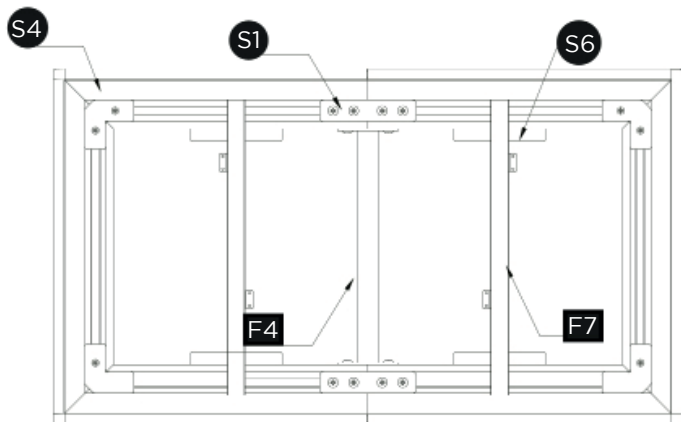
Explosietekening:



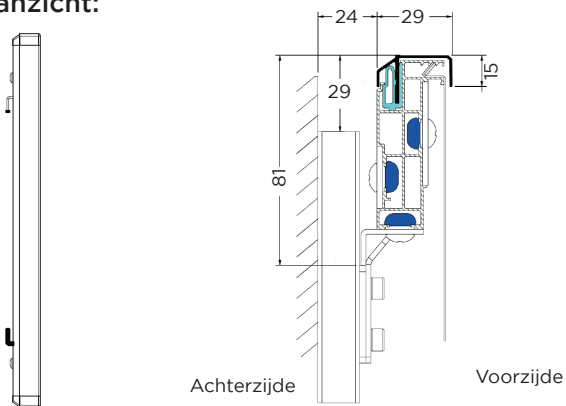
Voorzijde:



Achterzijde



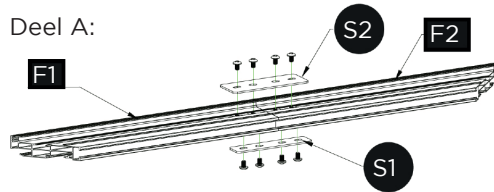
Zijaanzicht:



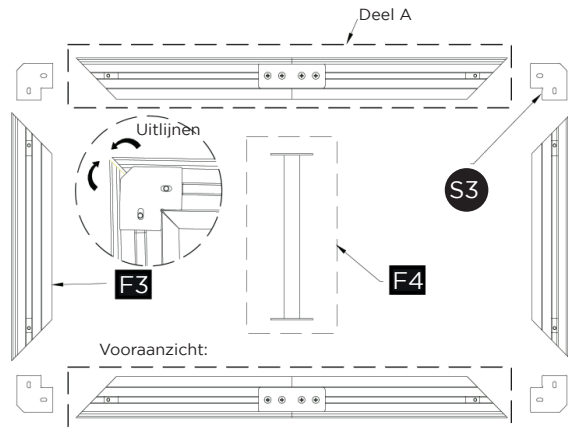
*alle afmetingen in mm

STAP 1: MONTAGE BINNENSTE, ZILVERKLEURIGE FRAME

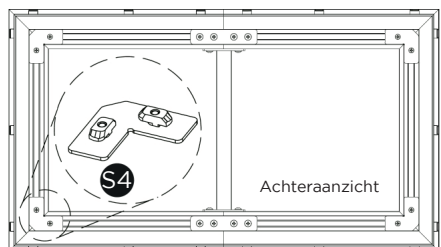
Neem de onderdelen F1 en F2 en plaats deze respectievelijk aan de linker- en rechterzijde. Breng de twee verticale profielen samen en bevestig S1 en S2 met de M5*8 schroeven. Herhaal deze stap voor het onderste profiel.



Neem de twee samengevoegde delen A en twee delen F3 en arrangeer ze zo dat ze een rechthoek vormen. Steek S3 in de sleuven op de vier hoeken, pas ze aan tot de spleet minimaal is en schroef de hoeken vast met de M5*8-schroeven. Neem F4 en plaats de steunstang in het midden van het frame, lijn het uit met het voorgeïnstalleerde schroefdraad en draai alle schroeven vast om de voorste verbinding van het frame te voltooien.



Draai het gemonteerde frame voorzichtig om, neem de S4 hoekverbinders en steek deze in de framehoeken, draai de schroeven 90 graden om de hoekverbinders te bevestigen. Hiermee sluit u de installatie van het binnenframe af.



STAP 2: MONTAGE VAN HET DOEK

Draai het frame om zodat de voorkant naar boven wijst, trek de meegeleverde handschoenen aan en rol het doek langzaam van de rol af over het frame.

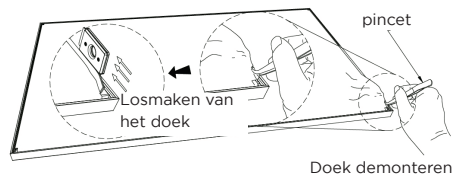
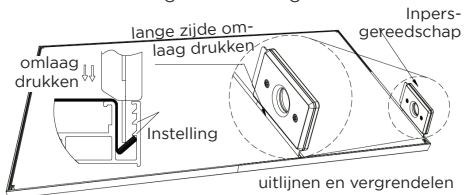
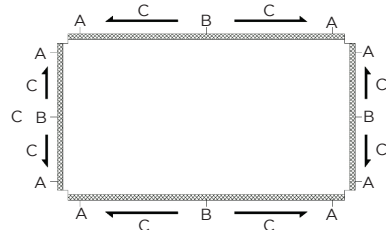
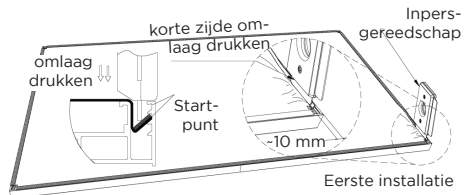
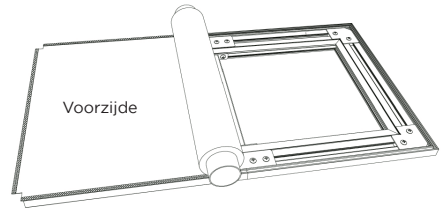
Lijn het doek voorzichtig gecentreerd uit over het hele frame.

Begin bij het bevestigen van het doek met tegenover elkaar liggende hoeken.

Druk met het inpersgereedschap verticaal ca. 10 mm vanaf de hoek van het doek in de zaagtandgroef (hierbij mag het doek alleen in de eerste groef aangrijpen). Bevestig eerst de vier hoekpunten A, vervolgens de middelste punten B om het doek te positioneren en vervolgens de overige randen C vanuit het midden naar buiten om het doek volledig te bevestigen.

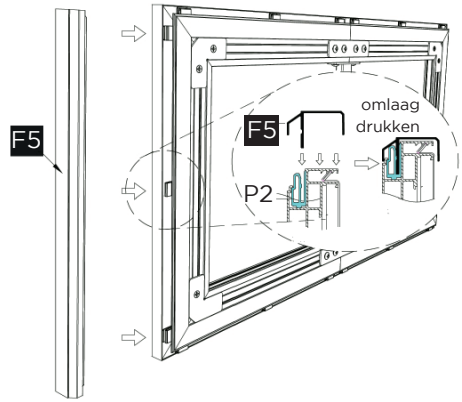
Als u merkt dat het doek na het fixeren op sommige plaatsen niet voldoende gespannen is, kunt u het met het persgereedschap verder naar beneden drukken om de spanning van het doek te verhogen.

Als er vouwen zijn die niet kunnen worden gladgestreken, kunt u met het pincet de rand van het doek aan elk van de vier hoeken optillen en deze voorzichtig verwijderen met het inpersgereedschap, het doek opnieuw afstellen en vervolgens weer inpersen.

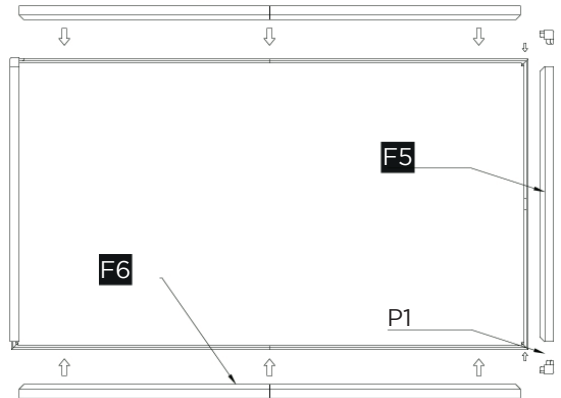
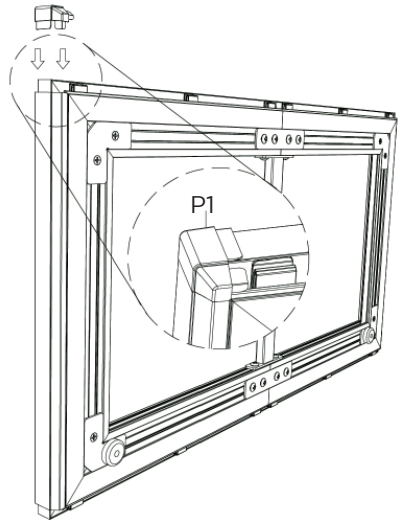


STAP 3: MONTAGE ZWART AFDEKFRAME

Richt het scherm op, draai het framedeel F5 in de juiste positie ten opzichte van het frame en druk het vervolgens stevig tegen het frame. De tweede persoon moet daarbij het frame stevig vasthouden. Het framedeel F5 moet stevig in de kunststof klemmen P2 vergrendeld zijn en in het midden aangebracht zijn (indien nodig kunnen lichte tikjes met de vlakke hand nodig zijn).

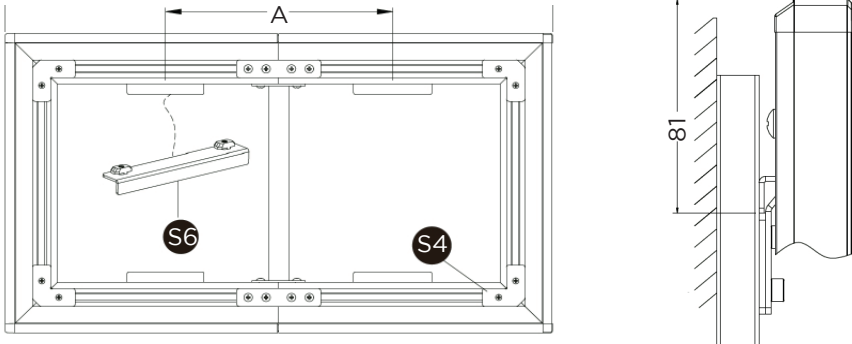


Steek het hoekstuk P1 voorzichtig in het afdekframeprofiel F5, zoals weergegeven in de afbeelding. Ga vervolgens verder met de extra frameprofielen F5 en F6, zoals hierboven beschreven, totdat het gehele afdekframe inclusief de hoekstukken is gemonteerd.



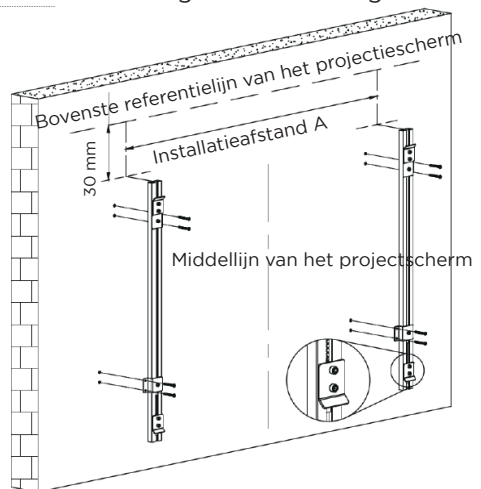
STAP 4: INSTALLATIE WANDHOUDER

Draai het scherm om en plaats de vier montagehoeken S6 in de sleuven van F1 en F2 zodat de korte zijde van de montagehoek van het doek af wijst. Bevestig twee montagehoekstukken in het midden aan de boven- en onderkant, gecentreerd tussen de steunstang en het binnenframe.



Teken een referentielijn op uw muur op de hoogte waar later de bovenrand van het projectiescherm moet komen. Beide wandhouders moeten 30 mm onder deze referentielijn worden bevestigd. De afstand tussen de twee wandhouders moet gelijk zijn aan de afstand A (het midden) van beide montagehoeken boven en onder. Gebruik een waterpas om een rechte uitlijning te waarborgen. Wijzig indien mogelijk de afstand tussen de binnenste bevestigingselementen van de wandhouders niet. Hierdoor verandert de stabiliteit of de hoogteverstelbaarheid van de houder.

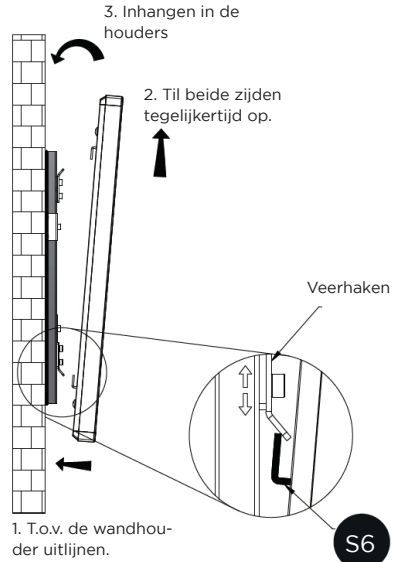
Teken de boorgaten van de wandhouder af en boor de gaten en bevestig de twee montagegaten. Gebruik hiervoor de meegeleverde montageschroeven en pluggen. (Deze zijn uitsluitend geschikt voor massief metselwerk, beton of massieve steen. Zorg indien nodig voor geschikt montage materiaal voor uw draagconstructie.)



STAP 5: WANDMONTAGE

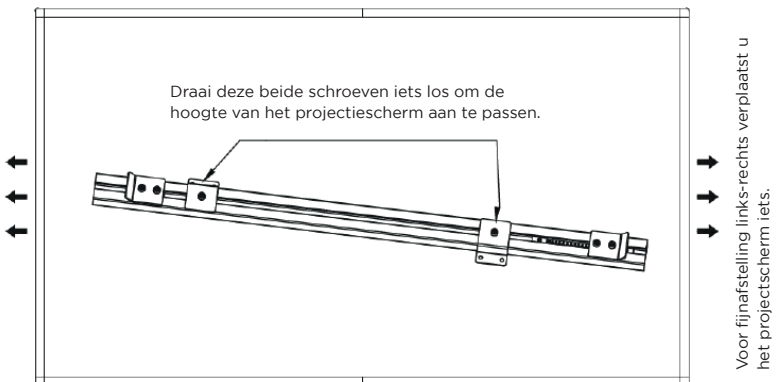
Til het scherm met behulp van twee personen op, kantel het iets naar voren en plaats het gecentreerd ten opzichte van de wandhouder. Haak het projectiescherm onder in het montagehoekstuk, duw het iets omhoog en haak het boven in om de installatie te voltooien.

De demontage vindt plaats in omgekeerde volgorde.



Om horizontaal uit te lijnen kan het scherm iets opzij worden geduwd. Voor verticale instelling moet het scherm worden afgenomen en moet de positie van de bevestigingslipjes aan de wandhouder worden aangepast.

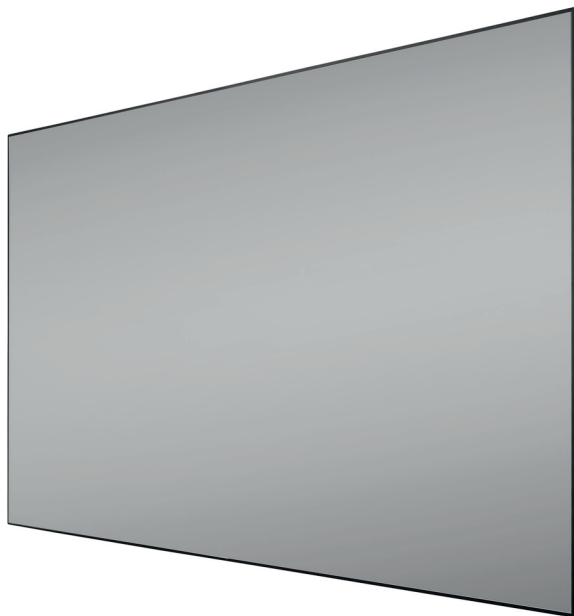
Zorg er bij het losmaken van de bevestigingselementen voor dat u de profielen vasthoudt om te voorkomen dat ze naar beneden glijden.





Bruksanvisning

celexon HomeCinema
UST högkontrast-ramspänd
projektorduk BrightOnyx



Tack för att du har valt denna produkt!

Läs igenom denna bruksanvisning noga innan du ansluter eller använder produkten för att garantera säkerheten och uppnå bästa möjliga prestanda. Spara denna bruksanvisning för framtida bruk.

VARNINGAR

Syftet med denna bruksanvisning är att förklara hur produkten fungerar. Spara därför bruksanvisningen på ett säkert ställe så att du kan läsa i den senare om det skulle behövas.

- Läs det medföljande databladet med ytterligare säkerhets- och användningsanvisningar innan du börjar med monteringen.
- Börja inte med monteringen förrän du har läst och förstått hela bruksanvisningen.
- Denna produkt måste monteras av två personer för att säkerställa att monteringen utförs på ett korrekt och säkert sätt.
- Ta ut produkten ur förpackningen och avlägsna allt förpackningsmaterial. Kontrollera att det inte finns något förpackningsmaterial på eller i produkten. Om du ser att förpackningen är skadad bör du dessutom kontrollera om produkten är skadad. Om du hittar utvändiga skador på enheten eller om den inte fungerar som den ska eller om den beter sig onormalt får produkten inte längre användas. Kontakta omedelbart återförsäljaren som du köpte produkten av eller vänd dig direkt till celexon (webbplats: www.celexon.se, e-post: info@celexon.se) för ytterligare information.
- För att produkten garanterat ska fungera felfritt får den enbart användas inomhus; den är INTE lämpad för att användas utomhus.
- Barn under 16 år får inte använda enheten eller eventuella tillbehör.
- Se till så att inga barn leker med produkten eller vistas i dess närhet utan uppsikt.
- Om produkten byggs om eller förändras påverkas produktens säkerhet negativt.
- **OBS risk för personskador!** Utför aldrig några reparationer själv!
- Denna produkt kan endast användas i sitt oförändrade originaltillstånd.
- Montera eller använd aldrig produkten i närheten av gas- eller vattenburen utrustning eller i dammiga miljöer.
- Hantera produkten omsorgsfullt. Den kan skadas av stötar, slag eller fall från låga höjder.
- Håll produkten borta från fukt och hög värme.
- Doppa aldrig produkten i vatten eller några andra vätskor.
- Använd produkten endast på det sätt som den är avsedd för. Om den används på något annat sätt kan detta leda till skador på produkten eller omgivningen.
- Dra åt skruvarna ordentligt, men dra inte åt dem för hårt. Om skruvarna dras åt för hårt (till exempel med en batteridrivna skruvdragare) kan detta leda till skador och göra så att projektorduken inte sitter fast ordentligt.
- Fastsättningen och hållfastheten för hängande laster måste kontrolleras minst två gånger om året.

- Om anvisningarna ovan inte följs kan detta leda till personsador eller skador på produkten eller på utrustning som är ansluten till den. Felaktig installation eller felaktig användning kan även leda till att garantin upphör att gälla.
- Om du är osäker på hur produkten ska användas kontakta fackpersonal, din återförsäljare eller celexon direkt (webbplats: www.celexon.se, e-post: info@celexon.se).
- Med reservation för tekniska ändringar och fel.

Tillverkaren ansvarar inte för saksador eller personsador som uppstår om projektorduken inte används enligt de rekommenderade specifikationerna, eller om installationen är felaktigt utförd. Denna projektorduk **får inte användas i närheten av värmeelement eller luftkonditioneringar**. Produkten får dessutom **inte monteras i direkt solljus eller framför ett fönster**. På grund av att PVC-ytan är temperaturkänslig kan följden bli permanenta skador på projektorduken.

Vi rekommenderar att du väntar i ca 2 timmar med monteringen efter leveransen. På detta sätt kan projektorduken acklimatisera sig. Om projektorduken flyttas från en kall till en varm omgivning, så rekommenderar vi att man väntar med monteringen i ca 24 timmar. För att duken ska kunna spännas upp optimalt på ramen bör rumstemperaturen och produktens temperatur ligga på 18 till 24 grader.

Undvik alla typer av fläckar på dukens yta. Det kan hända att de inte går att få bort.

- Beakta dukens framsida och baksida vid monteringen.
- Kontrollera ALLA delar **före** monteringen för att se om de är repade eller skadade!
- Projektorduken får ENBART monteras på ett mjukt och vadderat underlag. Annars kan ramens ytbeläggning och den ömtåliga duken repas.
- För att bevara ytjämnheten måste du beakta de följande anvisningarna:
 1. Rör aldrig vid projektorduken med händerna!
 2. Vik eller vecka aldrig duken!
 3. Skriv eller måla aldrig på projektorduken

ANSVARFRISKRIVNING

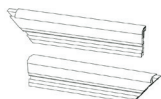
Informationen i detta dokument kan ändras av tillverkaren utan förvarning. Denna bruksanvisning kommer att kompletteras med ändringar i senare versioner. Tillverkaren garanterar inte att uppgifterna i detta dokument är korrekta.

SKÖTSELRÅD

Rengör ALDRIG projektorduken med alkohol eller andra rengöringsmedel som innehåller lösningsmedel. Använd enbart en mjuk, ren och torr duk och torka alltid lätt och försiktigt bort dammet i horisontell riktning från dukens yta. Om det behövs kan du utan att trycka hårt mot ytan torka bort smuts från den med enbart klart och högst ljummet vatten. Undvik kontakt med spetsiga eller vassa föremål. De kan skada projektorduken permanent. Denna duk och dess yta är mycket ömtåliga och veck och liknande går inte att få bort!

Ytterligare anvisningar hittar du i de medföljande projektorduksinstruktionerna.

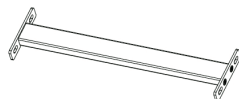
LEVERANSOMFATTNING



2 horisontella inre ramar (2x F1
+ 2x F2)
4 horisontella yttre ramar (F6)



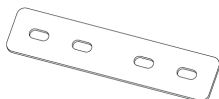
2 vertikala inre ramar (F3)
2 vertikala yttre ramar (F5)



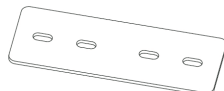
1 stödstag för
innerram (F4)



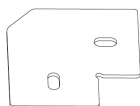
2 höjddjusterbara väggfästen
(F7)



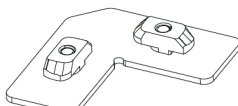
2 skarvfästen (S1)



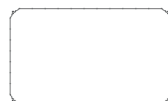
2 skarvfästen (S2)



4 hörnkopplingar (S3)



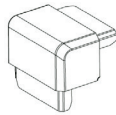
4 hörnkopplingar (S4)



1 BrightOnyx projektorduk



4 monteringsvinklar för väggfäste (S6)



4 hörndelar i plast för täckramar (P1)



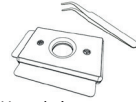
18 plastklämmor (P2) (förinstallerade)



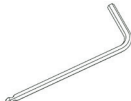
30 M5 x 8 mm skruvar med kullrigt huvud



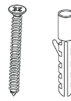
4 skruvar med kullrigt huvud M5 x 6 mm (förinstallerade)



1 pincett och inpressningsverktyg



1 insexnyckel

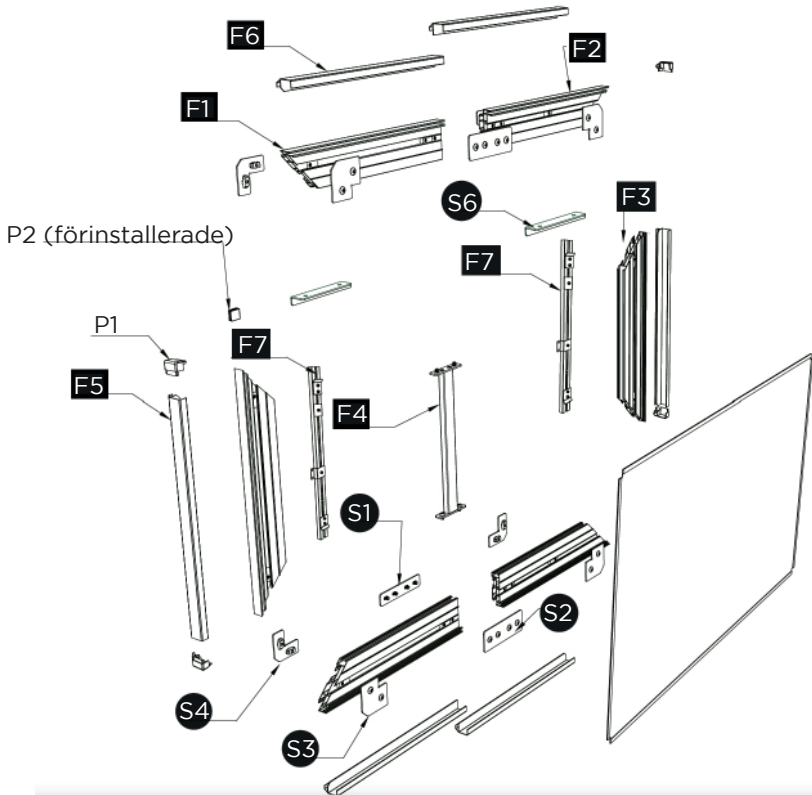


8 monteringsskruvar 5 x 50 mm + plugg

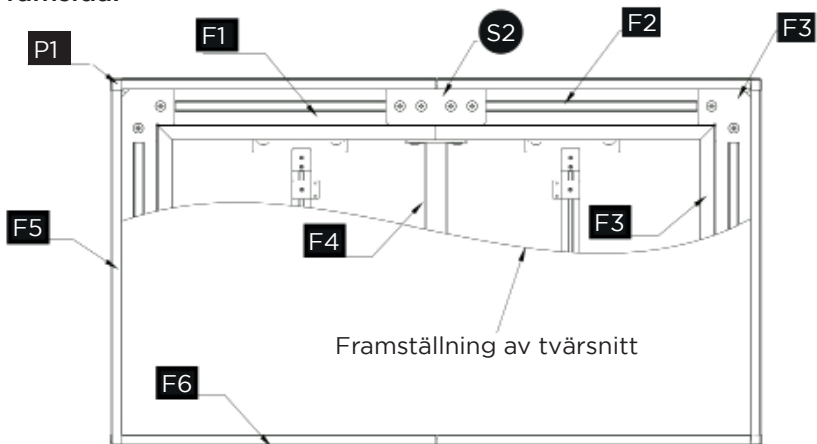


2 skyddshandskar

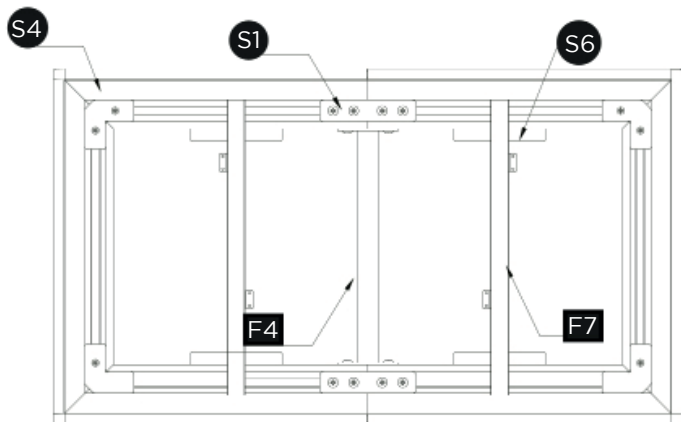
Monteringsritning:



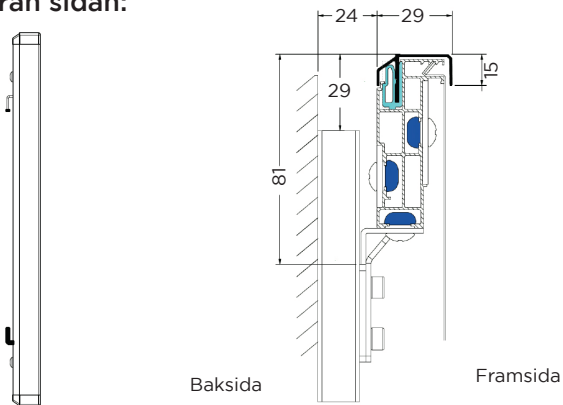
Framsida:



Baksida:



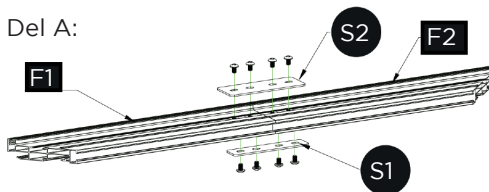
Vy från sidan:



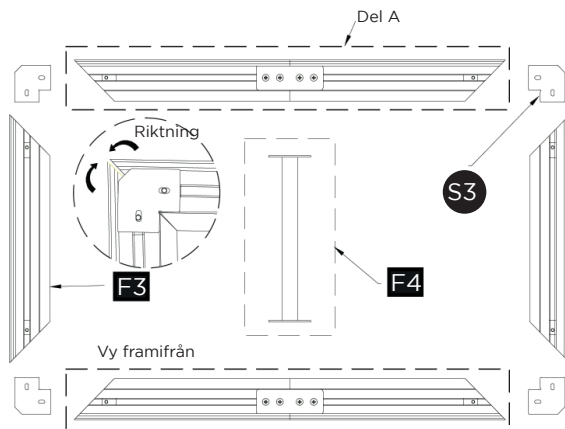
*alla måttuppgifter i mm

STEG 1: MONTERING AV DEN INRE SILVERFÄRGADE RAMEN

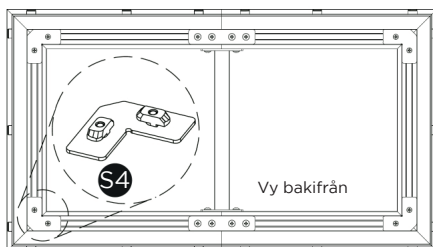
Ta delarna F1 och F2 och placera dem på vänster och höger sida. För ihop de både vertikala profilerna och sätt fast S1 och S2 med M5*8-skruvorna. Upprepa detta steg för den nedre profilen.



Ta de två sammanslagna delarna A och två delarna F3 och arrangerera dem så att de bildar en rektangel. Sätt in S3 i skårorna på de fyra hörnen, justera tills fogspalten är minimal och skruva fast hörnen med skruvarna M5*8. Ta F4 och placera stödstaget i mitten av ramen, rikta in det med de förinstallerade glidgängorna och dra åt alla skruvar för att slutföra den främre anslutningen av ramen.



Vänd försiktigt på den monterade ramen, ta S4 hörnkopplingarna och sätt in dem i ramens hörn, vrid skruvarna 90 grader för att fästa hörnkopplingarna. Detta avslutar installationen av den inre ramen.



STEG 2: MONTERING AV DUKEN

Vänd på ramen så att framsidan pekar uppåt, ta på de medföljande handskar och rulla långsamt ut duken från rullen över ramen.

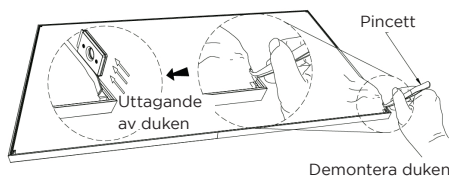
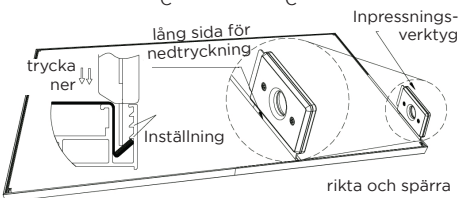
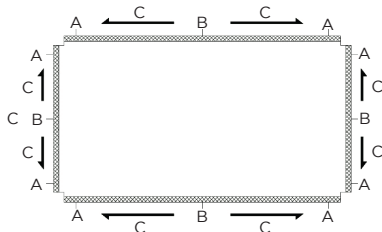
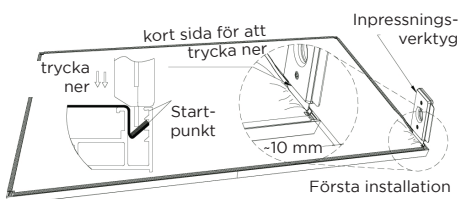
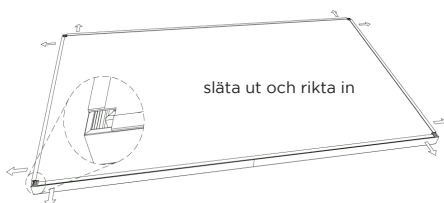
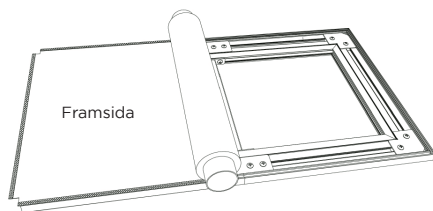
Centrera duken försiktigt över hela ramen.

När du fäster duken ska du börja med de respektive motsatta hörnen.

Med hjälp av inpressningsverktyget, tryck lätt vertikalt in i sågtandsspåret ca 10 mm från dukens hörn (här ska duken bara hakas fast i det första spåret). Fäst först de fyra hörnpunkterna A, sedan mittpunkten B för att placera duken och sedan de återstående kanterna C utåt från mitten för att sätta fast duken komplett.

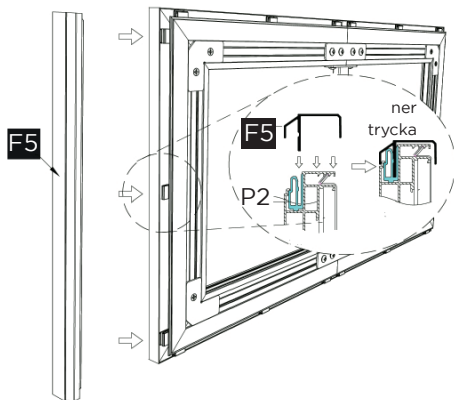
Om du upptäcker att duken inte är tillräckligt spänd på vissa ställen efter fixeringen kan du trycka ner den längre med inpressningsverktyget för att öka spänningen i duken.

Om det finns veck som inte går att jämna ut kan du använda pincetten för att lyfta tygets kantförstärkning i vart och ett av de fyra hörnen och försiktigt ta bort det med hjälp av inpressningsverktyget, justera duken och sedan trycka in det igen.

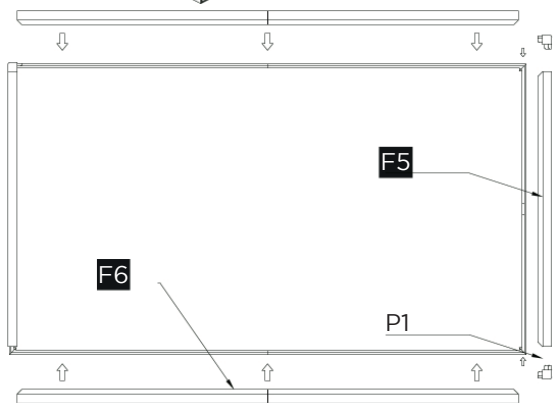
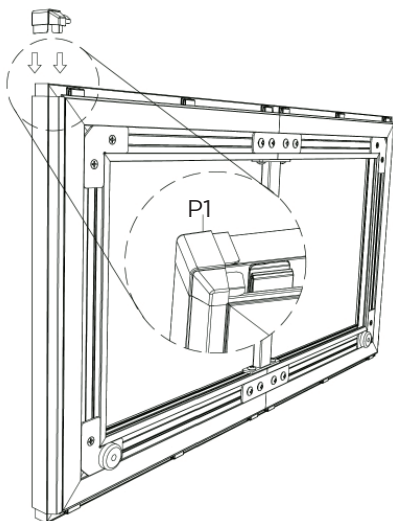


STEG 3: MONTERING SVART TÄCKRAM

Ställ upp projektorduken, vrid ramdelen F5 till rätt position i förhållande till ramen och tryck den sedan hårt mot ramen. Därvid bör andra personen hålla fast ramen. Ramdelen F5 måste låsas ordentligt i plastklämmorna P2 och fästas i mitten (vid behov kan lätta knackningar med den öppna handen vara nödvändiga).

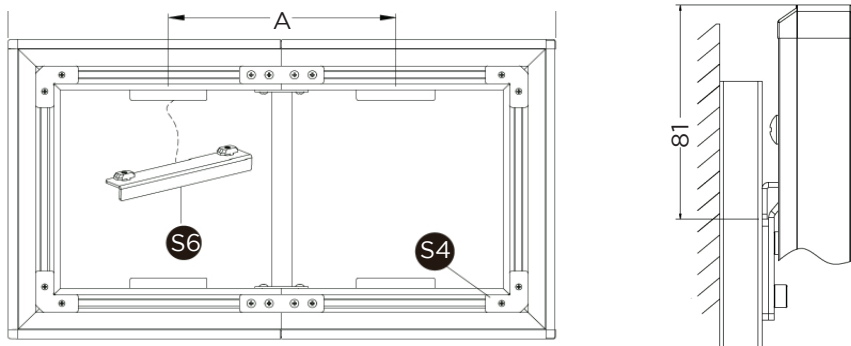


Sätt försiktigt in hörnstycket P1 i täckramens profil F5 enligt bilden. Fortsätt sedan med de ytterligare ramprofilerna F5 och F6, enligt beskrivningen ovan, tills hela täckramen inklusive hörnstyckena har monterats.



STEG 4: MONTERING VÄGGFÄSTE

Vänd på projektorduken, placera de fyra monteringsvinklarna S6 i skårorna på F1 och F2 så att kortsidan på monteringsvinkeln pekar bort från duken. Sätt fast två monteringsvinklar upptill och nedtill centrerat mellan stödstaget och innerramen.

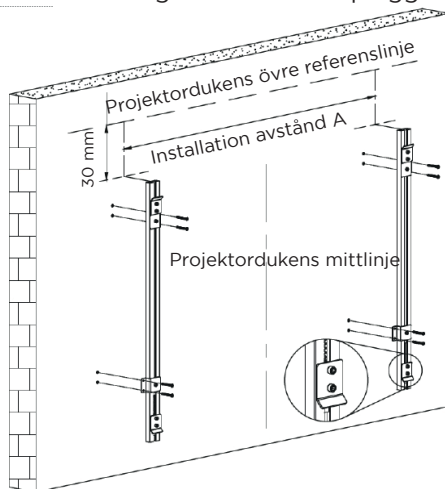


Rita en referenslinje på din vägg på den höjd som senare kommer att vara projektordukens övre kant. Båda väggfästena måste sättas fast 30 mm under denna referenslinje. Avståndet upptill och nedtill mellan de två väggfästena måste vara identiskt med avståndet A (mitten) för båda monteringsvinklarna. Använd ett vattenpass för att säkerställa en rak inriktning.

Om möjligt, förändra inte avståndet mellan väggfästernas inre fästskenor. Detta förändrar stabiliteten eller möjligheten till höjdjustering för fästet.

Överför väggfästets borrhål, borra hålen och fäst de två monteringsstängerna. För detta ändamål använd de medföljande monteringskruvarna och pluggarna.

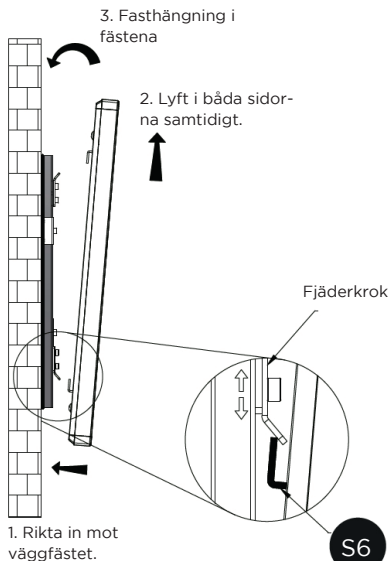
(Dessa är endast lämpliga för massivt murverk, betong eller massiv sten. Skaffa dig vid behov monteringsmaterial som passar till din aktuella bärande konstruktion.



STEG 5: VÄGGMONTERING

Lyft projektorduken med två personer, luta den något framåt och placera den mot mitten av väggfästet. Haka fast projektorduken i monteringsvinklarna tryck den lätt i riktning uppåt och haka fast upptill för att slutföra installationen.

Demonteringen utförs i omvänd ordningsföljd.



För den horisontella inriktningen kan projektorduken tryckas lätt åt sidan. För den vertikala inställningen måste projektorduken tas av och placeringen av fästflikarna på väggfästet anpassas.

När du lossar fästflikarna se till att hålla fast profilerna stadigt för att förhindra att de glider ner.

